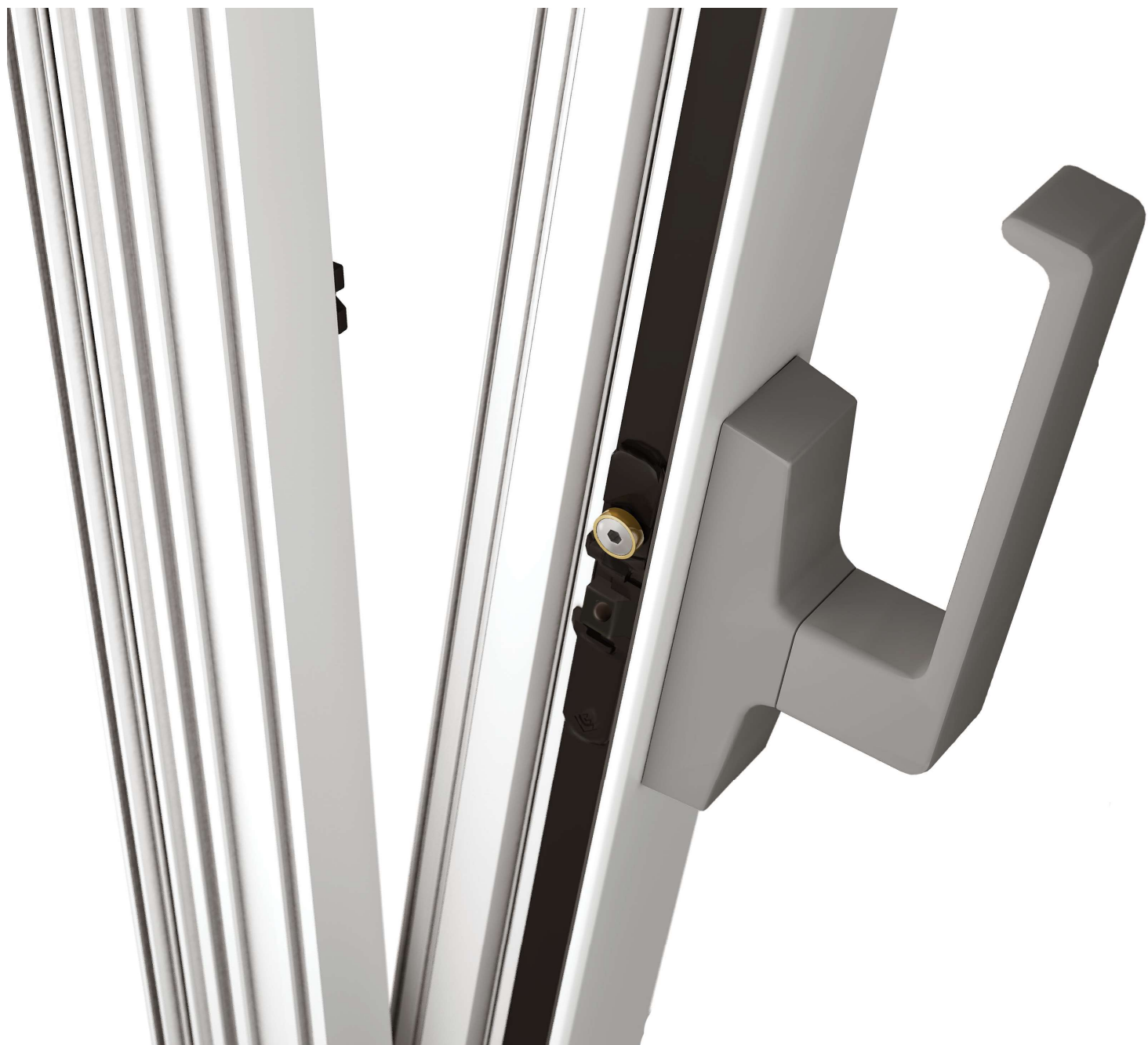


PROGRAMMA WEEN

La gamma completa di soluzioni modulari e performanti per sistemi anta ribalta.

The complete range of modular and performing solutions for tilt and turn systems.





01

PROGRAMMA WEEN
La gamma completa di soluzioni modulari e performanti per sistemi anta ribalta.

The complete range of modular and performing solutions for tilt and turn systems.

pag. 4

02

WEEN ERRE

Anta Ribalta
Tilt & Turn

pag. 5

03

WEEN ERRE

Battente / Doppia Anta
Casement / Double Sash

pag. 20

04

Articoli complementari
Complementary Articles

pag. 27

05

Configurazioni Anta Ribalta
Tilt & Turn Configuration

pag. 32

06

Configurazioni Battente
Casement Configuration

pag. 40

07

Finiture
Finishes

pag. 41

PROGRAMMA WEEN

La gamma completa di soluzioni modulari e performanti per sistemi anta ribalta.

The complete range of modular and performing solutions for tilt and turn systems.



SISTEMA MODULARE

Il Programma WEEN è concepito come un sistema modulare che permette di abbinare al kit di chiusura base diversi gruppi di cerniere ottimizzando le scorte ed offrendo massima flessibilità.

The WEEN Program is designed as a modular system that allows to combine the base closure kit with different groups of hinges, optimizing stocks and offering maximum flexibility.

PROGRAMMA COMPLETO

Il kit di chiusura base può essere abbinato sia alle classiche cerniere a vista WEEN che a quelle a scomparsa della serie HIDE. Il Programma è disponibile per sistemi CE ed R40.

The basic closure kit can be combined with both the classic WEEN visible hinges and the concealed HIDE series hinges. The Program is available for CE and R40 systems.

ALTE PRESTAZIONI

Il programma è testato per portate fino a 140 Kg sia nella versione WEEN con cerniere a vista che nella versione WEEN HIDE 110 con cerniere a scomparsa.

The program is tested for capacities up to 140 kg in both the WEEN version with visible hinges and in the WEEN HIDE 110 version with concealed hinges.

DESIGN MODERNO

Gli accessori del programma WEEN possono essere installati su profili minimali con la possibilità di abbinarli alle nuove maniglie della serie MINIMAL DESIGN di Master e anche alle automazioni invisibili WiCloud.

The WEEN program accessories can be installed on minimal profiles with the possibility of combining them with the new MINIMAL DESIGN series handles by Master and also with the invisible WiCloud automations.



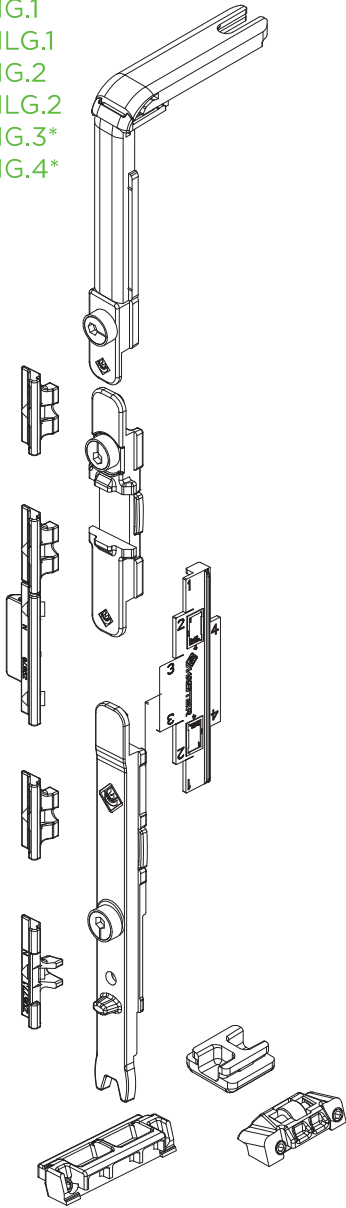
KIT CHIUSURA CLOSING KIT

GRUPPO CERNIERE HINGES GROUP

02

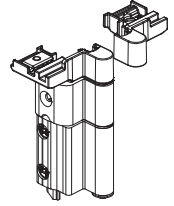
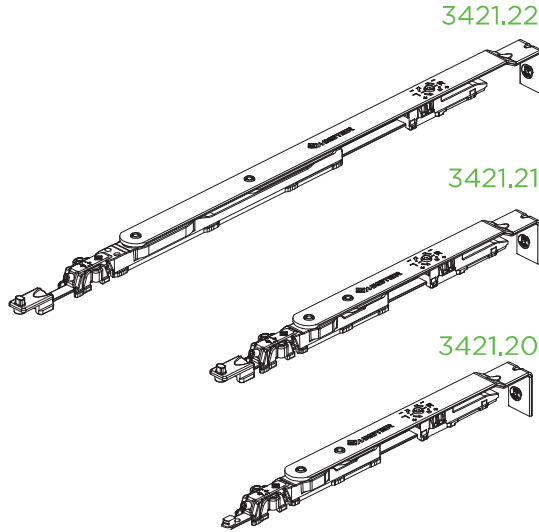
WEEN KIT CHIUSURE WEEN CLOSING KIT

3321G.1
3321LG.1
3321G.2
3321LG.2
3321G.3*
3321G.4*

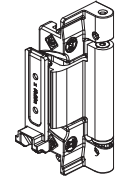


*in abbinamento alle movimentazioni
* with movements

WEEN KIT CERNIERE E BRACCIO - Portata fino a 140 Kg WEEN HINGES AND ARM - Load up to 140 Kg

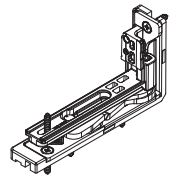
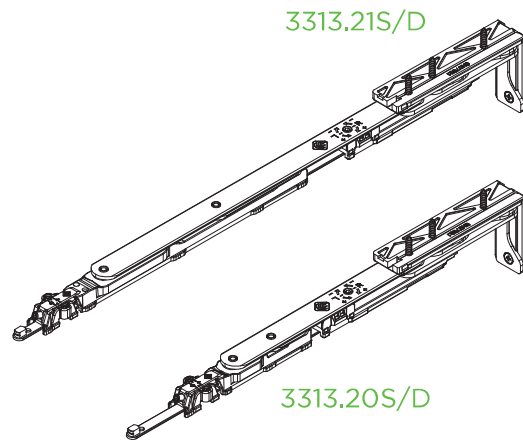


3421.24



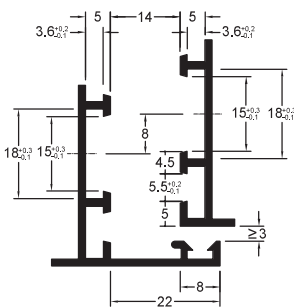
WEEN HIDE 110 CERNIERE A SCOMPARSA CON APERTURA 110° Portata fino a 140 Kg

WEEN HIDE 110 HINGES - Load up to 140 Kg



3313 S/D

R40 A08

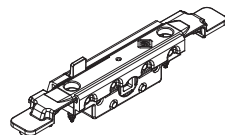


MOVIMENTAZIONI | MOVEMENTS

Entrata 3,3

Entry 3,3

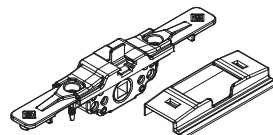
3631
3631.10
3631.20
3631.30



Entrata 9,5

Entry 3,3

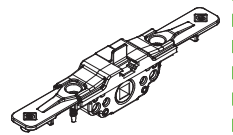
3628
3628.10
3628G.1
3628G.11



Entrata 11,5

Entry 11,5

3628.2
3628.12
3628G.3
3628G.13



WEEN ERRE KIT CHIUSURE



Kit chiusure Ween ERRE | Ween ERRE closing kit | Kit de fermeture Ween ERRE | Kit de cierre Ween ERRE



Rinvio d'angolo, terminali e riscontri in zama.



Corner return, terminals and handles in zamak.



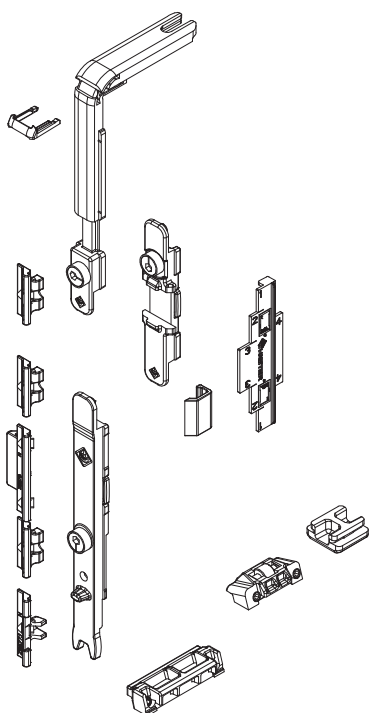
Renvoi d'angle, embout de tringle et gâches en zamak.



Reenvío de ángulo Bloqueo y cerradero de zamac.

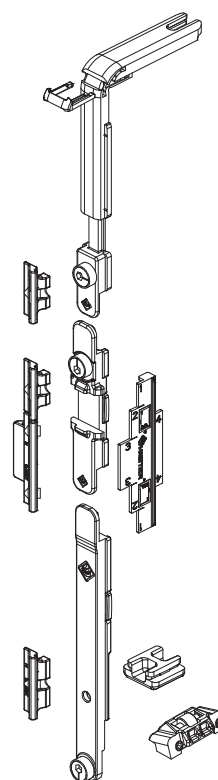
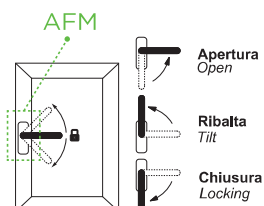


ART.	3321G.1				3321LG.1			
Imballo Package Conditionnement Embalaje	5 Kit				5 Kit			
Finiture disponibili Available finishes Finitions disponibles Acabados disponibles	1	2	3	4	1	2	3	4



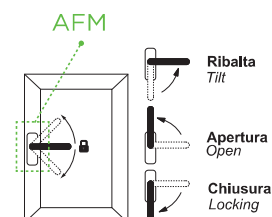
Art. 3321G.1

Kit base standard con **antifalsamanovra** sulla cremone
*Standard kit with anti-
false manoeuvre on
cremone bolt (AFM)*



Art. 3321LG.1

Kit base manovra logica con **antifalsamanovra** sulla cremone
*Logic version with
anti-
false manoeuvre on
cremone bolt (AFM)*



WEEN ERRE KIT CHIUSURE



Kit chiusure Ween ERRE | Ween ERRE closing kit |
Kit de fermeture Ween ERRE | Kit de cierre Ween ERRE



Rinvio d'angolo,
terminali e riscontri
in zama.



Corner return,
terminals and handles
in zamak.



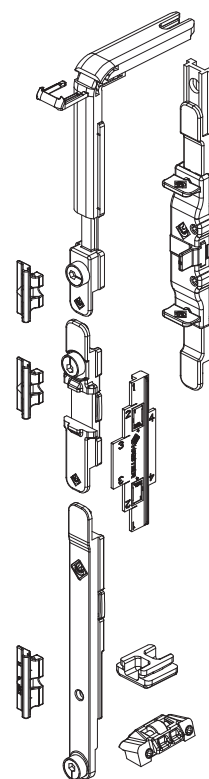
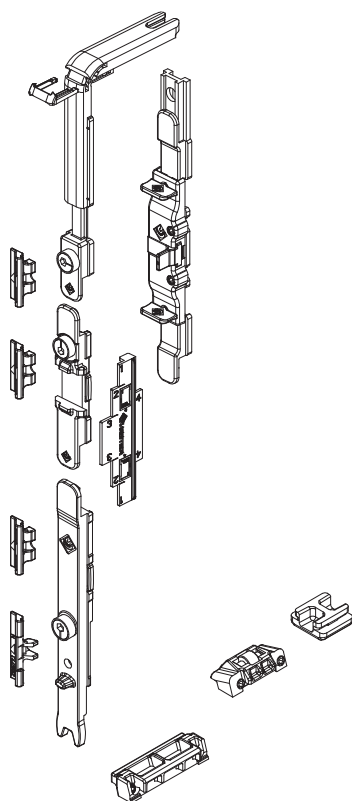
Renvoi d'angle,
embout de
tringle et gâches en
zamak.



Reenvío de
ángulo Bloqueo y
cerradero de zamac.

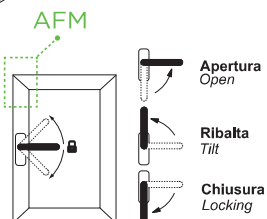


ART.	3321G.2				3321LG.2			
Imballo Package Conditionnement Embalaje	5 Kit				5 Kit			
Finiture disponibili Available finishes Finitions disponibles Acabados disponibles	1	2	3	4	1	2	3	4



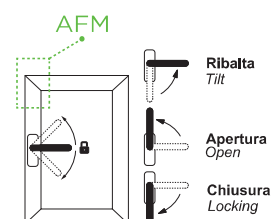
Art. 3321G.2

Kit base standard con
**antifalsamanovra
superiore**
Standard kit with **upper
anti-false manoeuvre
(AFM)**



Art. 3321LG.2

Kit base manovra logica
con **antifalsamanovra
superiore**
Logic version with **upper
anti-false manoeuvre
(AFM)**



WEEN ERRE KIT CHIUSURE



Kit chiusure Ween ERRE | Ween ERRE closing kit |
Kit de fermeture Ween ERRE | Kit de cierre Ween ERRE



Rinvio d'angolo,
terminali e riscontri
in zama.



Corner return,
terminals and handles
in zamak.



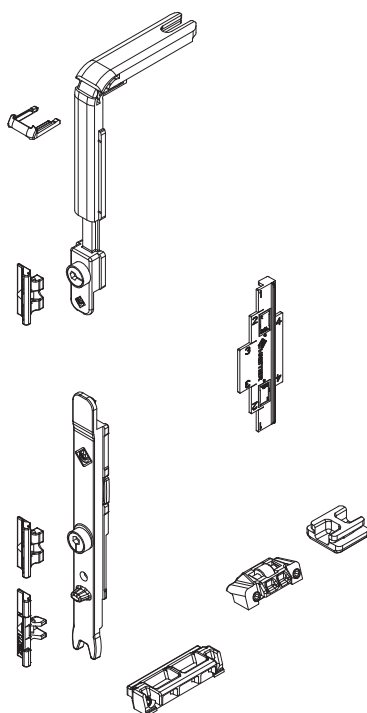
Renvoi d'angle,
embout de
tringle et gâches en
zamak.



Reenvío de
ángulo Bloqueo y
cerradero de zamac.

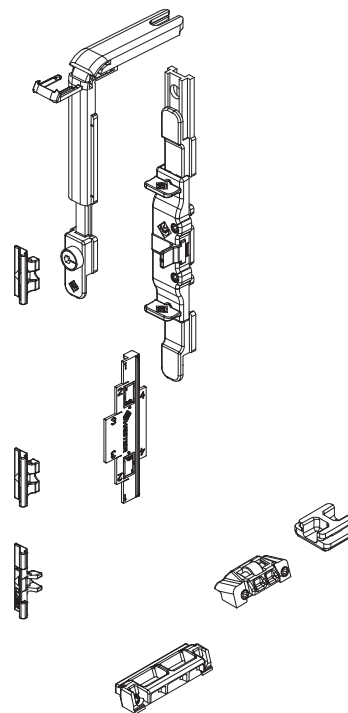
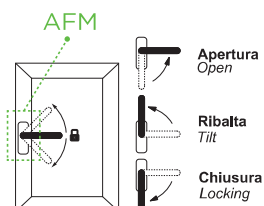


ART.	3321G.3				3321G.4			
Imballo Package Conditionnement Embalaje	5 Kit				5 Kit			
Finiture disponibili Available finishes Finitions disponibles Acabados disponibles	1	2	3	4	1	2	3	4



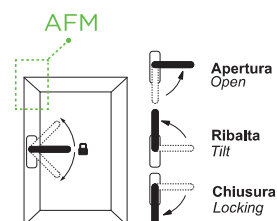
Art. 3321G.3

Kit base standard con
**antifalsamanovra sulla
movimentazione**
Standard kit with
**anti-false manoeuvre
on one-way movement
(AFM)**



Art. 3321G.4

Kit base standard con
**antifalsamanovra
superiore**
Standard kit with **upper
anti-false manoeuvre
(AFM)**



Solo in abbinamento alle movimentazioni Shark
Only combined with shark one-way movement

WEEN

KIT CERNIERE R40 - 140KG



Kit Cerniere Ween | Ween hinge | Charnières Ween | Bisagras Ween



Cerniere in estruso e zama, contropiastre e viti; braccio con leva, viti e grani in acciaio inox, corpo in zama.



Extruded aluminum and zamak hinges, counterplates and screws; arm lever, screws and setscrews in stainless steel, zamak body.



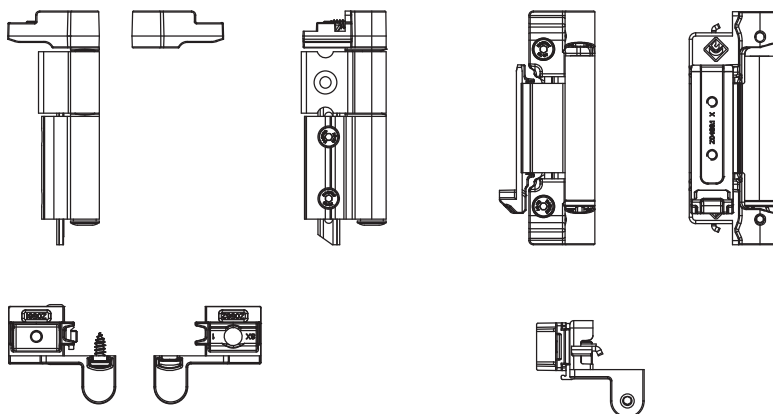
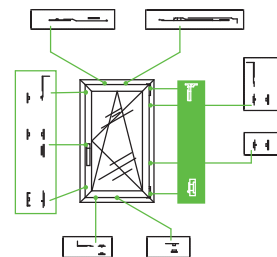
Charnières en aluminium extrudé et zamak, gâches et vis; bras levier, vis et grains en acier inox, corps en zamak.



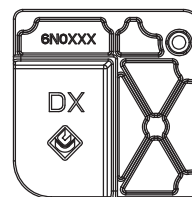
Bisagras de aluminio extruido y zamac, cerraderos y tornillos; Compás con leva tornillos y prisioneros de acero inox, cuerpo de zamac.



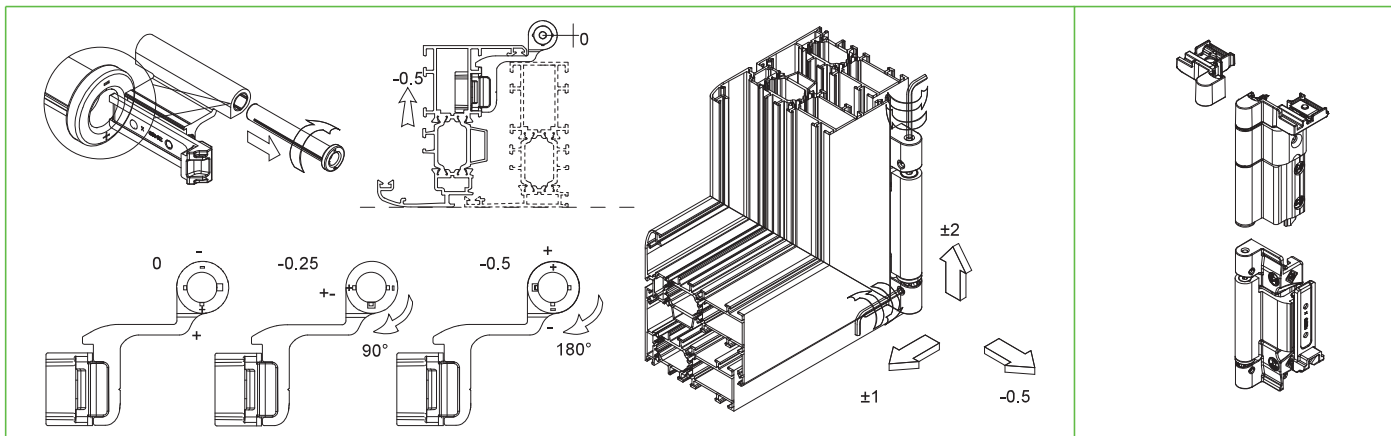
ART.	3421.24			
Imballo Package Conditionnement Embalaje	5 Pz			
Finiture disponibili Available finishes Finitions disponibles Acabados disponibles	1	2	3	4



Art. 3421.50
Dima di foratura
Drilling template



REGOLAZIONI | ADJUSTEMENT



WEEN

BRACCIO PER ANTA RIBALTA WEEN R40



Braccio anta ribalta Ween | Ween tilt and turn arm
 Bras oscillo-battant Ween | Compás oscilobattiente Ween



Leve, viti e grani in Acciaio inox, corpo in zama, antivento in nylon



Levers, screw and setscrews in stainless steel, zamak body, nylon windproof system



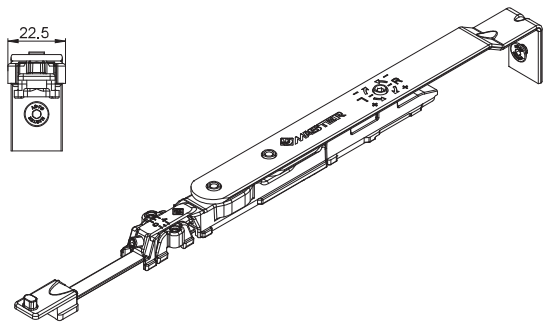
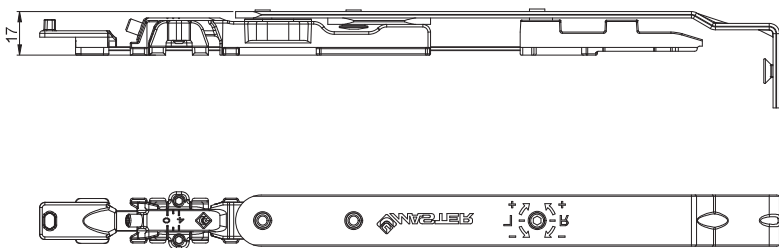
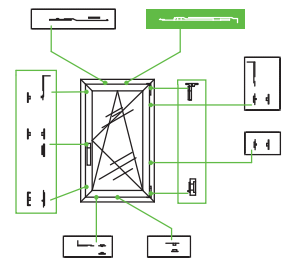
Leviers, vis et grains en acier inox, corps en zamak, système protégeant du vent en nylon



Levas, tornillos y prisioneros de acero inox, cuerpo de zamac, sistema contaviento de nylon



ART.	TUTTI ALL TOUS TODOS
Imballo Package Conditionnement Embalaje	5 Pz
Finiture disponibili Available finishes Finitions disponibles Acabados disponibles	1 2 3 4



ANTA RIBALTA TILT AND TURN	
DESCRIZIONE DESCRIPTION	ART.
L anta da 395mm a 450mm L sash from 395mm to 450mm	3421.20 **
L anta da 451mm a 650mm L sash from 451mm to 650mm	3421.21*
L anta da 651mm a 1700mm L sash from 651mm to 1700mm	3421.22*
L anta da 555mm a 1700mm L sash from 555mm to 1700mm	3421B.22**

* Perno microventilazione integrato
* Microventilation pin built-in

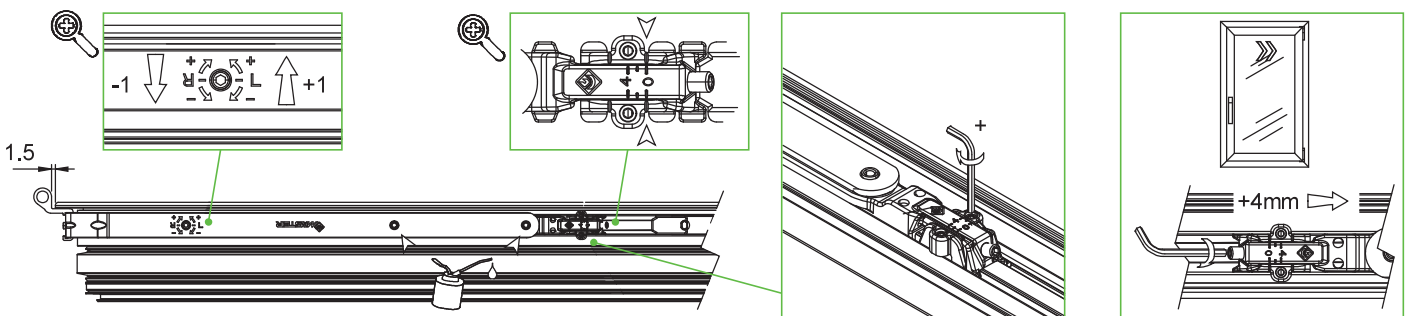
**Braccio con aggancio antieffrazione
**Arm with anti-burglar connection

LOGICA TILT BEFORE TURN	
DESCRIZIONE DESCRIPTION	ART.
L anta da 395mm a 450mm L sash from 395mm to 450mm	3421L.20 **
L anta da 451mm a 650mm L sash from 451mm to 650mm	3421L.21*
L anta da 651mm a 1700mm L sash from 651mm to 1700mm	3421L.22*
L anta da 555mm a 1700mm L sash from 555mm to 1700mm	3421LB.22**

* Perno microventilazione integrato
* Microventilation pin built-in

**Braccio con aggancio antieffrazione
**Arm with anti-burglar connection

REGOLAZIONI | ADJUSTEMENT



WEEN HIDE 110 ERRE

CERNIERA INFERIORE



Cerniera a scomparsa inferiore regolabile per A/R |
Adjustable Lower Concealed Hinge for T&T |
Paumelle invisible inférieure réglable por O/B | Bisagra Oculta inferior para O/B



Leve in acciaio,
corpo di regolazione
in zama. Portata
massima:
110 Kg - 140 Kg
in abbinamento a
3310.50



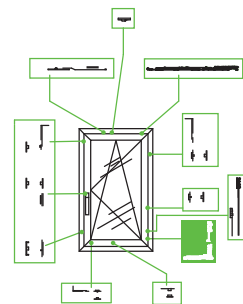
Levers in stainless
steel, fixing -set
zamak body.
Maximum load :
110kgs-140Kgs
combined with
3310.50



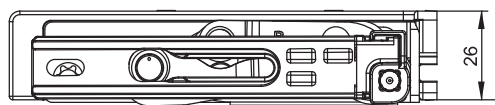
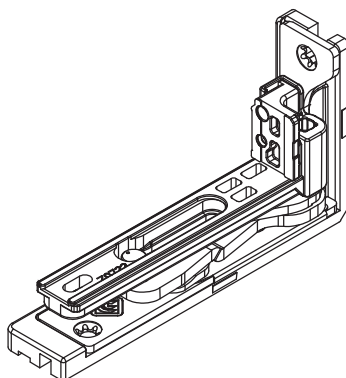
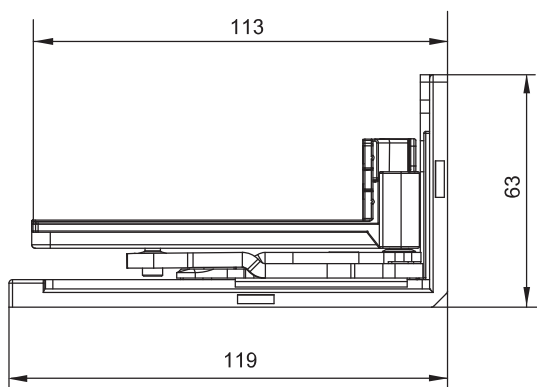
Leviers en acier,
corps de réglage
en zamak. Portée:
110 kgs- 140 kgs, à
assortir avec 3310.50



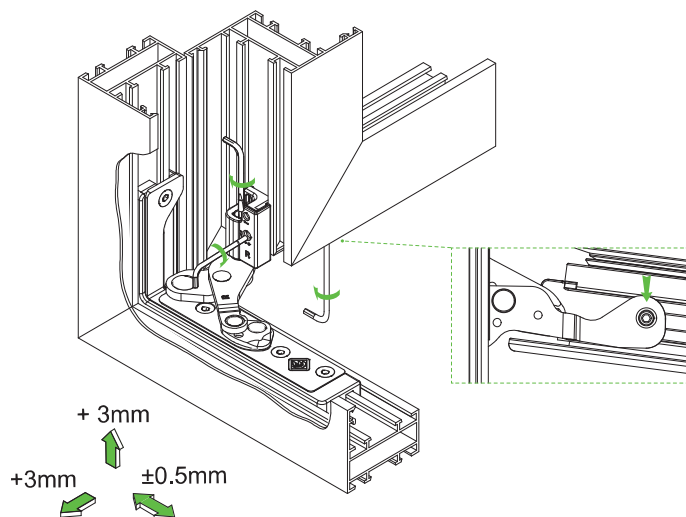
Levas de acero,
cuerpo de regulación
de zamac. Soporta
hasta: 110 kgs- 140
kgs, se combina con
3310.50



ART.	3313 S/D			
Imballo Package Conditionnement Embalaje	5 Pz			
Finiture disponibili Available finishes Finitions disponibles Acabados disponibles	1	2	3	4



REGOLAZIONI | ADJUSTEMENT



WEEN HIDE 110 ERRE

CERNIERA SUPERIORE



Cerniera a scomparsa con braccio regolabile per A/R e A/R logica |
 Concealed Hinge with adjustable arm for T&T and logic T&T |
 Paumelle invisible avec bras réglable pour O/B et logique |
 Bisagra oculta con compás de regulación para O/B y O/B lógica

Leve in acciaio, corpo di regolazione in zama.
 Portata massima: 110 Kg - 140 Kg in abbinamento a 3310.50

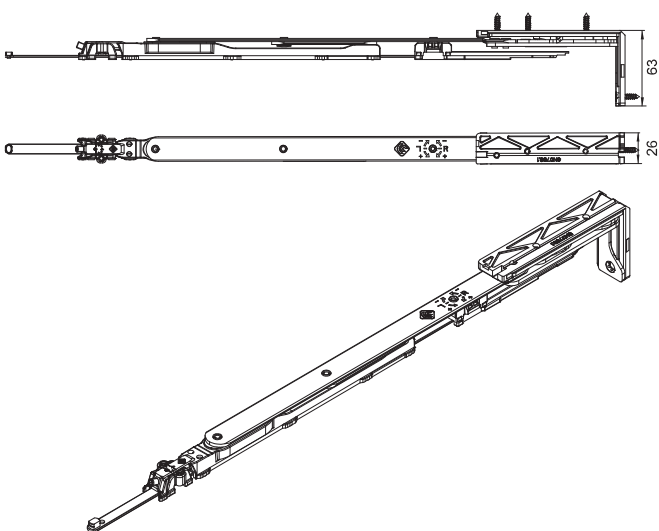
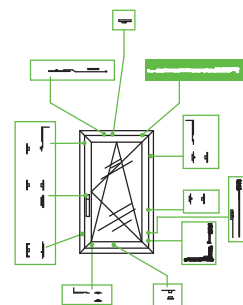
Levers in stainless steel, fixing -set zamak body.
 Maximum load : 110kgs- 140Kgs combined with 3310.50

Leviers en acier, corps de réglage en zamak. Portée: 110 kgs- 140 kgs, à assortir avec 3310.50

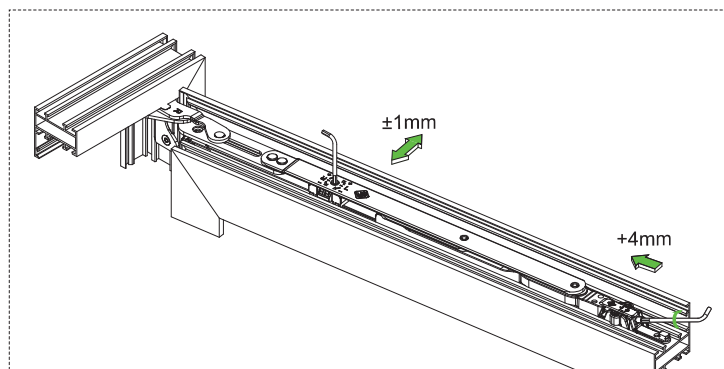
Levas de acero, cuerpo de regulación de zamac. Soporta hasta: 110 kgs- 140 kgs, se combina con 3310.50



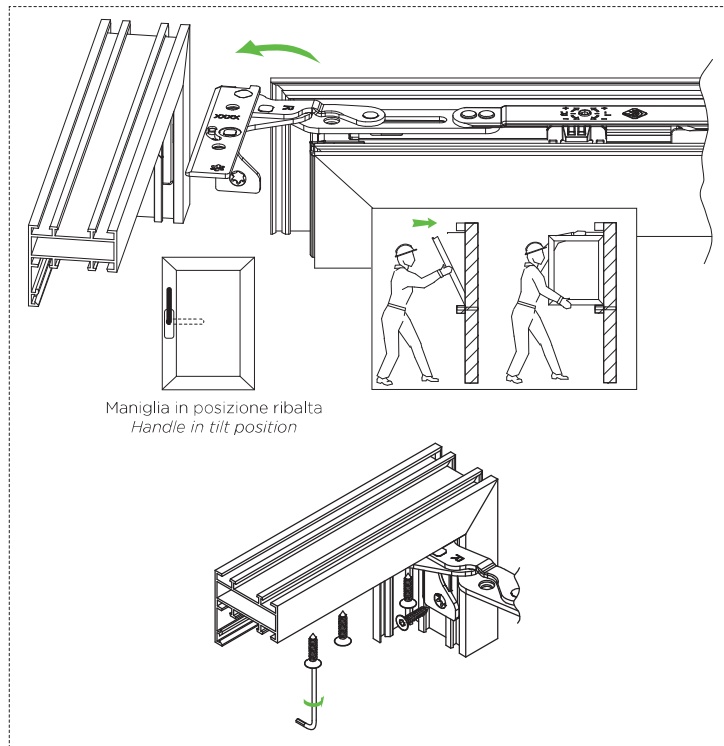
ART.	3313.20S/D 3313L.20S/D	3313.21S/D 3313L.21S/D
Imballo Package Conditionnement Embalaje	5 Pz	
Finiture disponibili Available finishes Finitions disponibles Acabados disponibles	1 2 3 4	1 2 3 4



REGOLAZIONI | ADJUSTEMENT



INDICAZIONI DI MONTAGGIO | MOUNTING PHASE



DESCRIZIONE DESCRIPTION	ART.
L anta da 440mm a 570mm* L sash from 440mm to 570mm*	3313.20S/D 3313L.20S/D
L anta da 571mm a 1700mm* L sash from 571mm to 1700mm*	3313.21S/D 3313L.21S/D

* Braccio con aggancio antieffrazione
 * Arm with anti-burglar connection

WEEN HIDE

SUPPORTO ANTA



Supporto anta autodimante | Self-positioninig -sash support |
Support auto positionnant | Soporte con auto colocación



Asta in acciaio,
supporto in zama.
Portata massima:
Ween Hide CE -
150 Kg (Hide 110)
170 kg (Hide 180)
Ween Hide ERRE -
140 Kg (Hide 110)



Stainless steel rod,
zamac support.
Load:
Ween Hide CE -
150 Kg (Hide 110)
170 kg (Hide 180)
Ween Hide ERRE -
140 Kg (Hide 110)



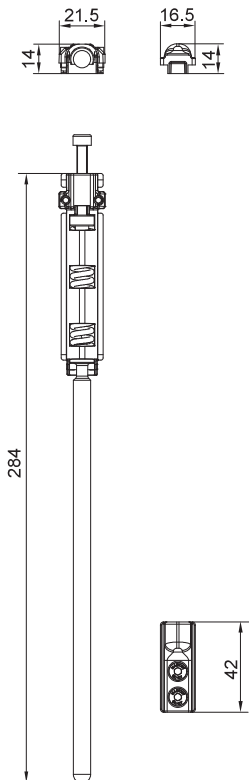
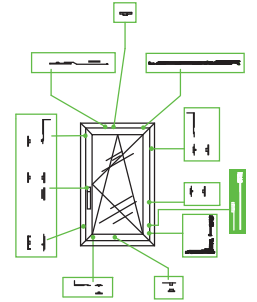
Tringle en acier,
support en zamac.
Portée:
Ween Hide CE -
150 Kg (Hide 110)
170 kg (Hide 180)
Ween Hide ERRE -
140 Kg (Hide 110)



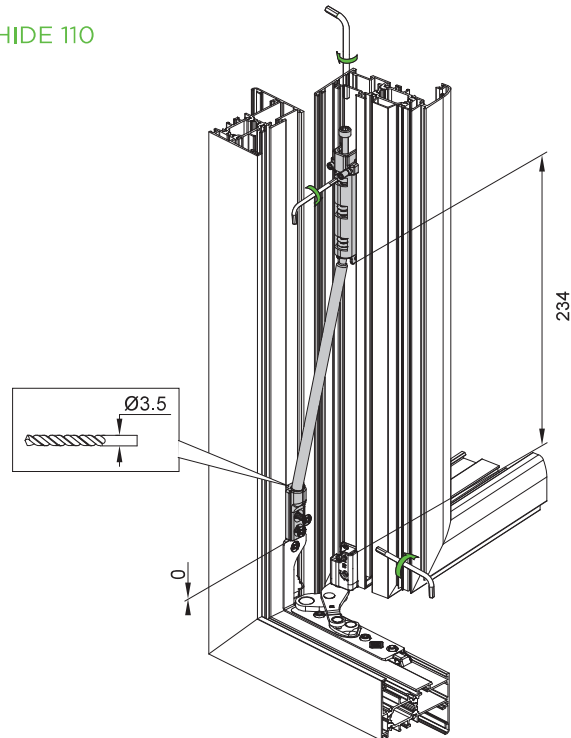
Pletina en acero,
soporte en zamac.
Soporta hasta:
Ween Hide CE -
150 Kg (Hide 110)
170 kg (Hide 180)
Ween Hide ERRE -
140 Kg (Hide 110)



ART.	3310.50			
Imballo Package Conditionnement Embalaje	5 Pz			
Finiture disponibili Available finishes Finitions disponibles Acabados disponibles	1	2	3	4



HIDE 110



WEEN

BRACCIO SUPPLEMENTARE PER ANTA RIBALTA R40

BREVETTATO
PATENTED

1D



2,5

3

Ø8

Braccio supplementare per anta ribalta | Tilt and turn additional arm
 Bras supplémentaire oscillo-battant | Compás suplementario oscilobatiante



Leve, viti e grani in acciaio inox, corpo in zama.



Levers, screw and setscrews in stainless steel, zamak body.



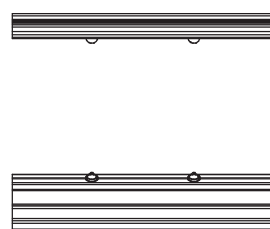
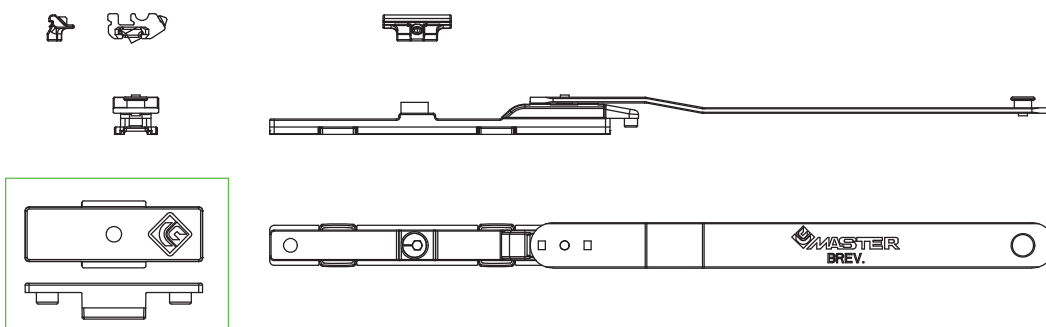
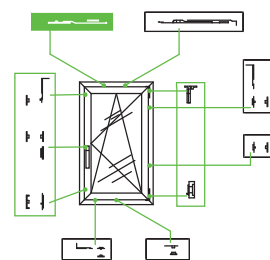
Leviers, vis et grains en acier inox, corps en zamak.



Levas, tornillos y prisioneros de acero inox, cuerpo de zamac.



ART.	3521.30				3521L.30			
Imballo Package Conditionnement Embalaje	5 Pz				5 Pz			
Finiture disponibili Available finishes Finitions disponibles Acabados disponibles	1	2	3	4	1	2	3	4

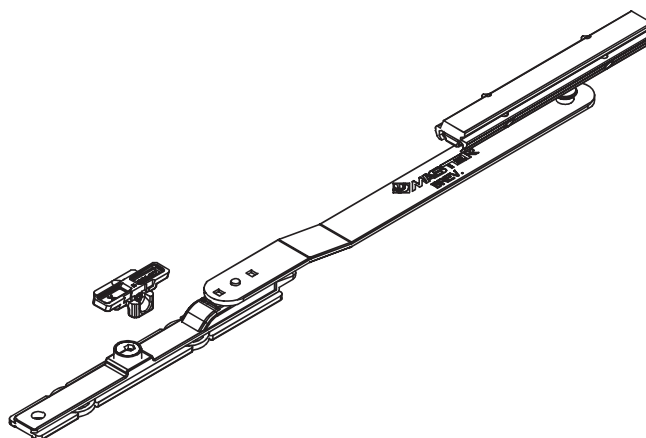


In aggiunta nella versione LOGICA
 Additional in LOGIC version



ANTA RIBALTA TILT AND TURN		
	DESCRIZIONE DESCRIPTION	ART.
WEEN	L anta da 1200mm a 1700mm L sash from 1200mm to 1700mm	3521.30

LOGICA TILT BEFORE TURN		
	DESCRIZIONE DESCRIPTION	ART.
WEEN	L anta da 1200mm a 1700mm L sash from 1200mm to 1700mm	3521L.30



WEEN

CHIUSURE SUPPLEMENTARI R40



Kit chiusure verticali e orizzontali | Kit locking points
 Kit points de fermeture | Kit puntos de cierre



Riscontri e punti di chiusura in zama, viti e grani in acciaio inox.



Counterplates and locking points in zamak, screw and setscrews in stainless steel.



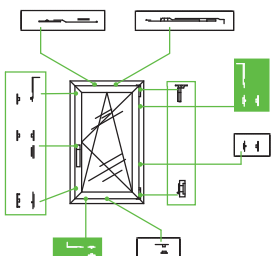
Gâches et points de fermeture en zamak vis et grains en acier inox.



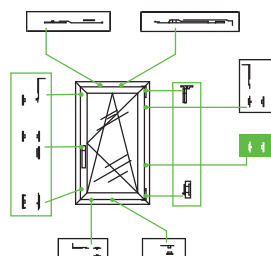
Cerraderos y puntos de cierre de zamak, tornillos y prisioneros de acero inox.



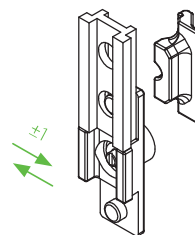
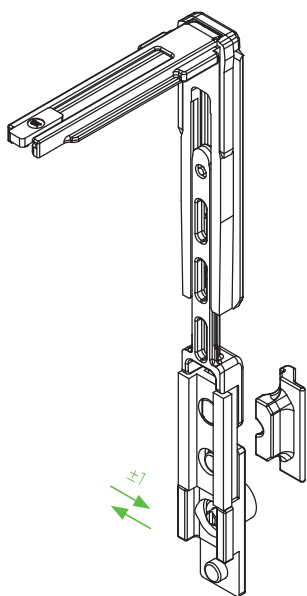
ART.	3421.31				3421.32			
Imballo Package Conditionnement Embalaje	10 Kit				50 Kit			
Finiture disponibili Available finishes Finitions disponibles Acabados disponibles	1	2	3	4	1	2	3	4



Art. 3421.31



Art. 3421.32



DESCRIZIONE DESCRIPTION	ART.
H anta > 1400mm L anta > 1200mm H sash > 1400mm L sash > 1200mm	3421.31

DESCRIZIONE DESCRIPTION	ART.
H anta > 2200mm L anta > 1200mm H sash > 2200mm L sash > 1200mm	3421.32

WEEN

CHIUSURA ORIZZONTALE INFERIORE R40



Chiusura orizzontale per Ween | Extra locking point for Ween | Point de fermeture supplémentaire pour Ween | Punto de cierre extra para Ween



Iscontri e punti di chiusura in zama, viti e grani in acciaio inox, sostegno in nylon, rullino in ottone.



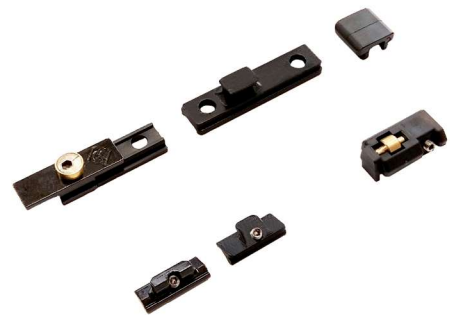
Counterplates and locking points in zamak, screw and setscrews in stainless steel, nylon support and brass roll.



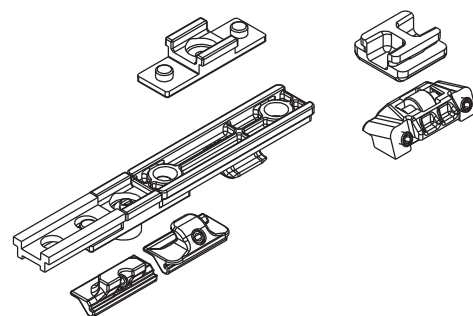
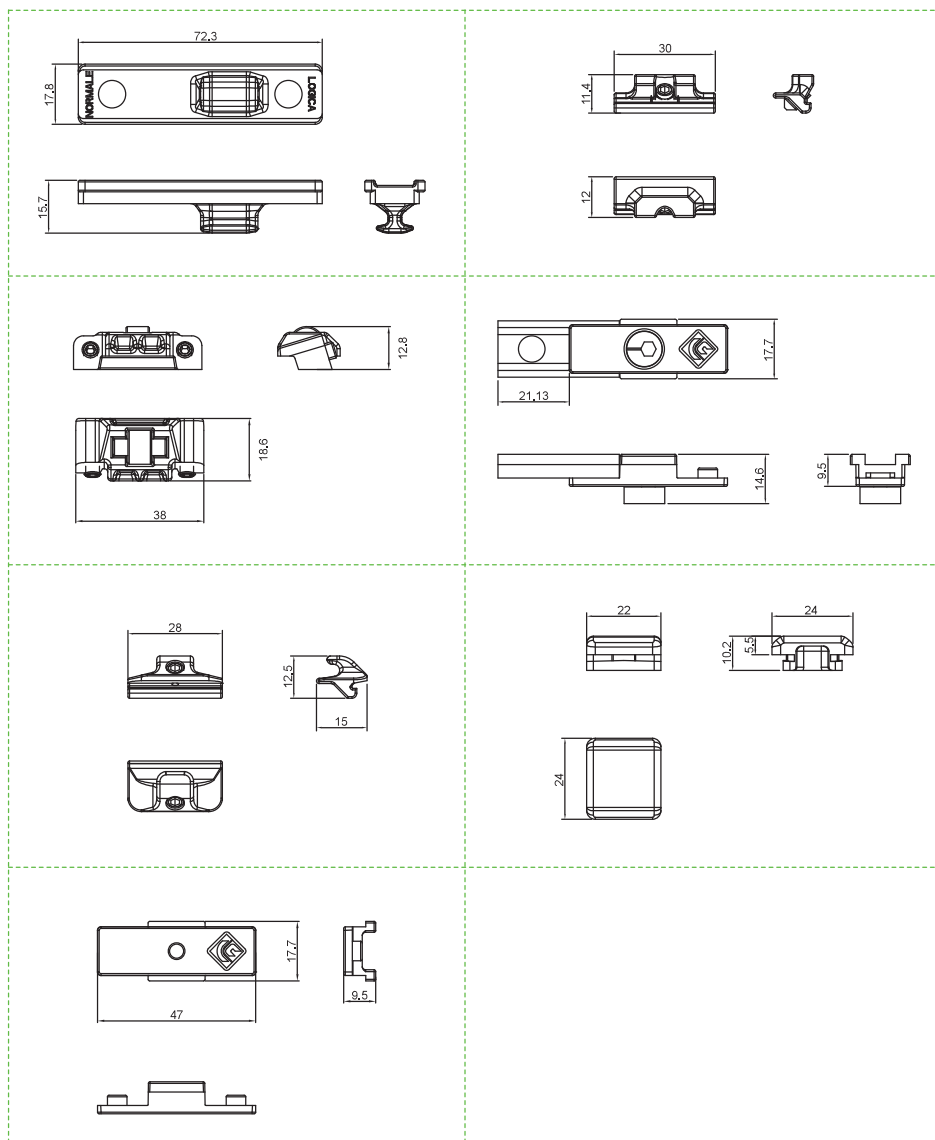
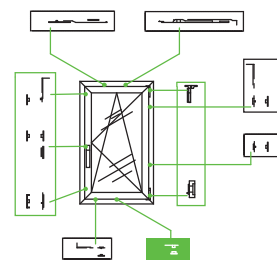
Gâches et points de fermeture en zamak, vis et grains en acier inox, support en nylon et rouleau en laiton.



Cerraderos y puntos de cierre de zamac, tornillos y prisioneros de acero inox, soporte en nylon y rollo en latón.



ART.	3421.35			
Imballo Package Conditionnement Embalaje	10 Kit			
Finiture disponibili Available finishes Finitions disponibles Acabados disponibles	1	2	3	4



WEEN

MICROVENTILAZIONE R40



Microventilazione | Microventilation | Dispositif de micro-ventilation |
Dispositivo de microventilación



Riscontri in zama, viti
e grani in acciaio inox.



Counterplates in
zamak, screw and
setscrews in stainless
steel.



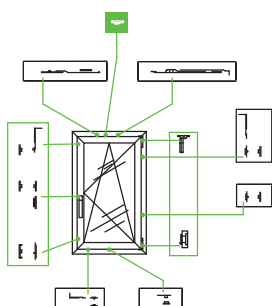
Gâches en zamak
vis et grains en acier
inox.



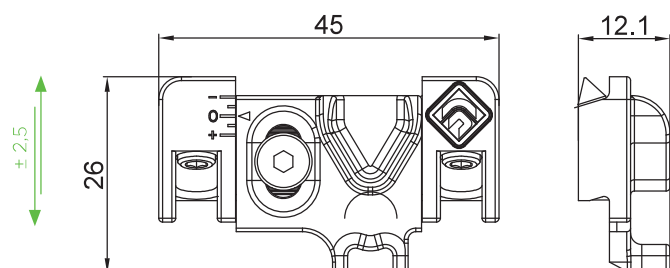
Cerraderos de zamak,
tornillos y prisioneros
de acero inox.



ART.	3421.39			
Imballo Package Conditionnement Embalaje	50 Pz			
Finiture disponibili Available finishes Finitions disponibles Acabados disponibles	1	2	3	4



Art. 3421.39



WEEN

PUNTI DI CHIUSURA ANTIEFFRAZIONE



Punti di chiusura antieffrazione | Burglary-resistant locking points |
Points de fermeture antieffraction | Puntos de cierre anti-efracción



Punti di chiusura con perno a funghetto, blocchetti di copertura aggancio astina, blocchetto anti-sollevamento verticale, blocchetto anti-sollevamento orizzontale, braccio anti effrazione in acciaio inox e zama.



Closing point with "T" pin and antilift-off hook, covering elements for clasping rod, antilift-off vertical block, antilift-off horizontal block, opposite clasping arms in stainless steel and zamak.



Points de fermeture avec pivot champignon et gâche anti levage, blocs de couverture accrochage tringle, bloc anti-levage vertical, bloc anti-levage horizontal, bras avec accrochage inverse en acier inox et zamak.

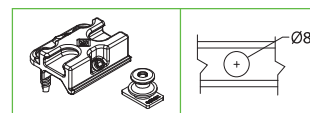


Puntos de cierre con pernio en "T", bloque de cobertura para agarre de pletina, bloqueo anti elevación vertical y horizontal, compás anti-efracción en acero inox y zamac.



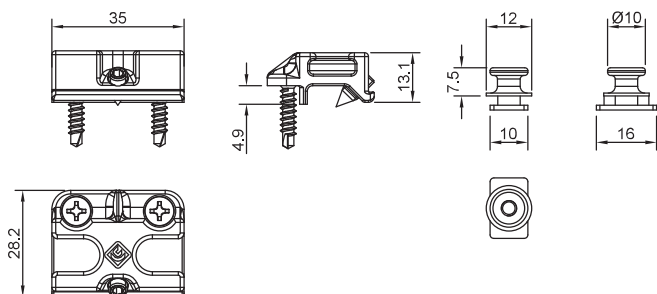
ART.	4247.8 4247.6 4247.16 4247.15 4215				3421A.52 3421A.53			
Imballo Package Conditionnement Embalaje	50 Pz.				5 Pz.			
Finiture disponibili Available finishes Finitions disponibles Acabados disponibles	1	2	3	4	1	2	3	4

Art. 4247.6 | 4247.8
Lavorazioni astine
Rods machining



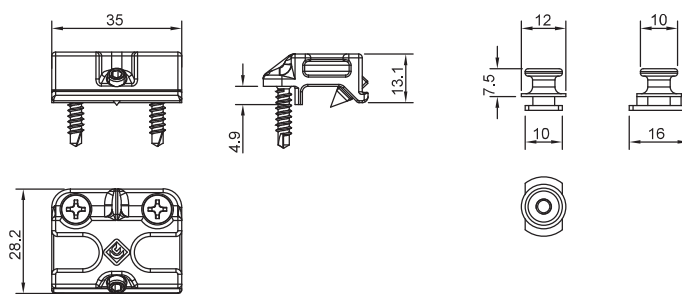
Art. 4247.6

Punto di chiusura antieffrazione con base in zama
Anti-burglar locking-point with zamak plate



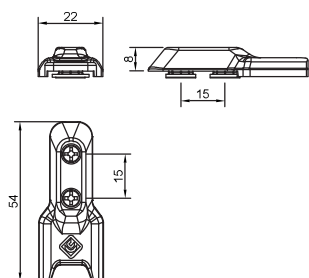
Art. 4247.8

Punto di chiusura antieffrazione con base inox
Anti-burglar locking-point with stainless steel plate



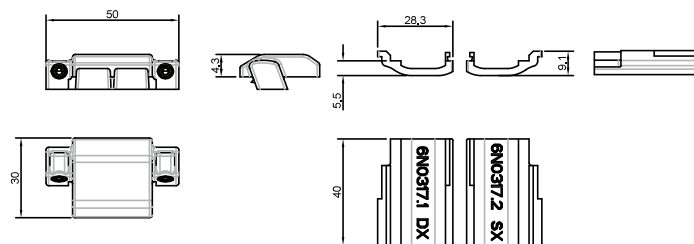
Art. 4247.15

Sistema di sicurezza per connessione astina
Security system connecting rod



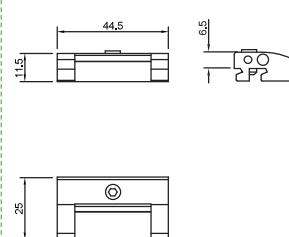
Art. 4247.16

Sistema anti-sollevamento orizzontale
Antilifting horizontal system



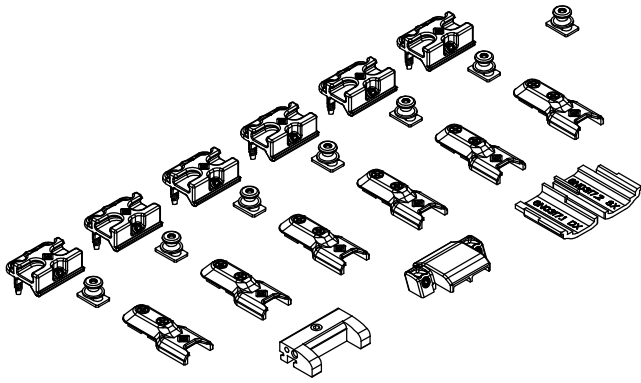
Art. 4215

Sistema anti-sollevamento verticale
Antilifting vertical system



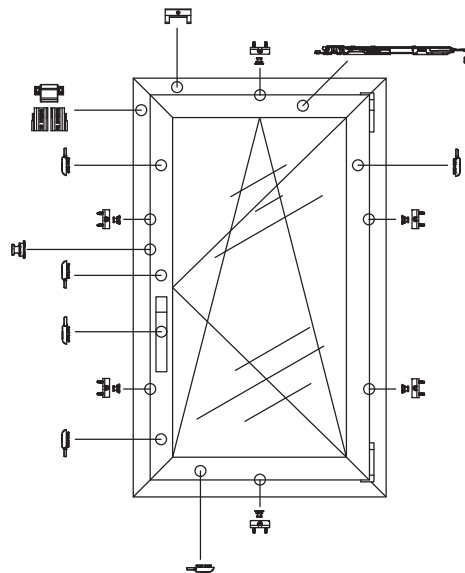
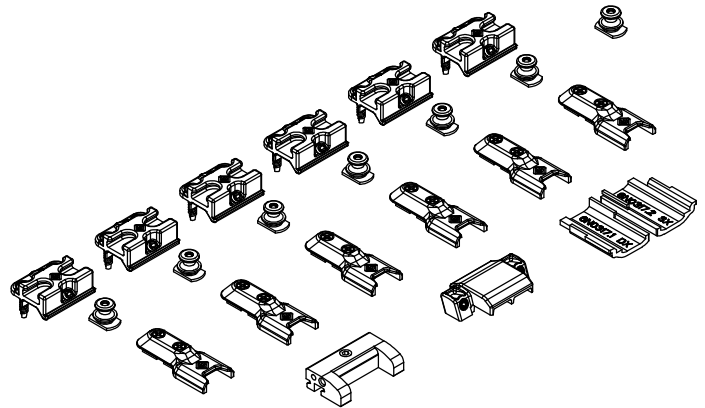
Art. 3421A.52

Punto di chiusura antieffrazione con base in zama
Anti-burglar locking-point with zamak plat



Art. 3421A.53

Punto di chiusura antieffrazione con base inox
Anti-burglar locking-point with stainless steel plate



CLASSE RC 2

PROVE ANTIEFFRAZIONE AI
SENSI DELLE: EN 1627:2011 - EN
1628: 2011 - EN 1629-1630:2011
Dimensioni del campione:
L1230 X H1480 mm

CLASS RC 2

BURGLARY TESTS UNDER THE:
EN 1627:2011 - EN 1628: 2011 -
EN 1629-1630:2011
Sample size: L1230 X H1480 mm

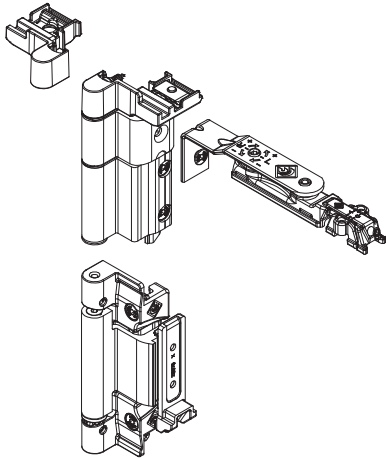
3421A.52 3421A.53	x 6	
	x 6	
	x 1	
	x 1	
	x 1	

Compatibile con sistemi AR Ween
Compatible with AR Ween systems

WEEN 140 Kg

WEEN KIT CERNIERE 160 Kg
WEEN HINGES 160Kg

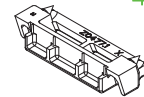
3421.23



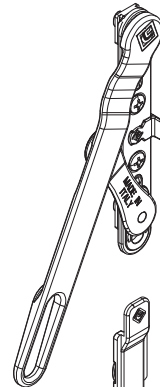
CATENACCIO / BOLT

CATENACCIO A LEVA
BIDIREZIONALE PER ANTA
AFFIANCATA
TWO-WAY LATCH FOR INACTIVE SASH

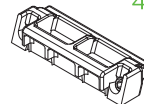
4206



4516.1



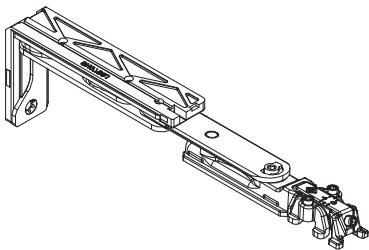
4206



WEEN HIDE 110

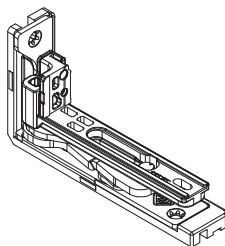
CERNIERA SUPERIORE
UPPER CONCEALED HINGE

3313.71 S/D



CERNIERA INFERIORE
LOWER CONCEALED HINGE

3313 S/D



WEEN

KIT CERNIERE ANTA AFFIANCATA R40



Kit Cerniere e braccio Ween per anta affiancata | Passive sash Ween hinge and arm | Charnières et bras pour dormant | Bisagras y compás para hoja pasiva



Cerniere in estruso e zama, contropiastre e viti; braccio con leva, viti e grani in acciaio inox, corpo in zama.



Extruded aluminum and zamak hinges, counterplates and screws; arm lever, screws and setscrews in stainless steel, zamak body.



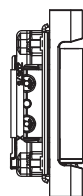
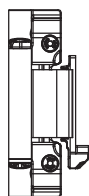
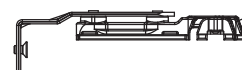
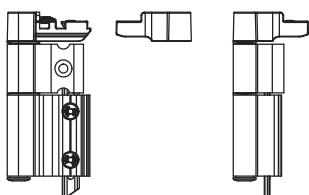
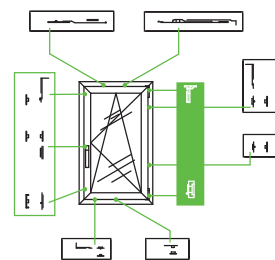
Charnières en aluminium extrudé et zamak, gâches et vis; bras levier, vis et grains en acier inox, corps en zamak.



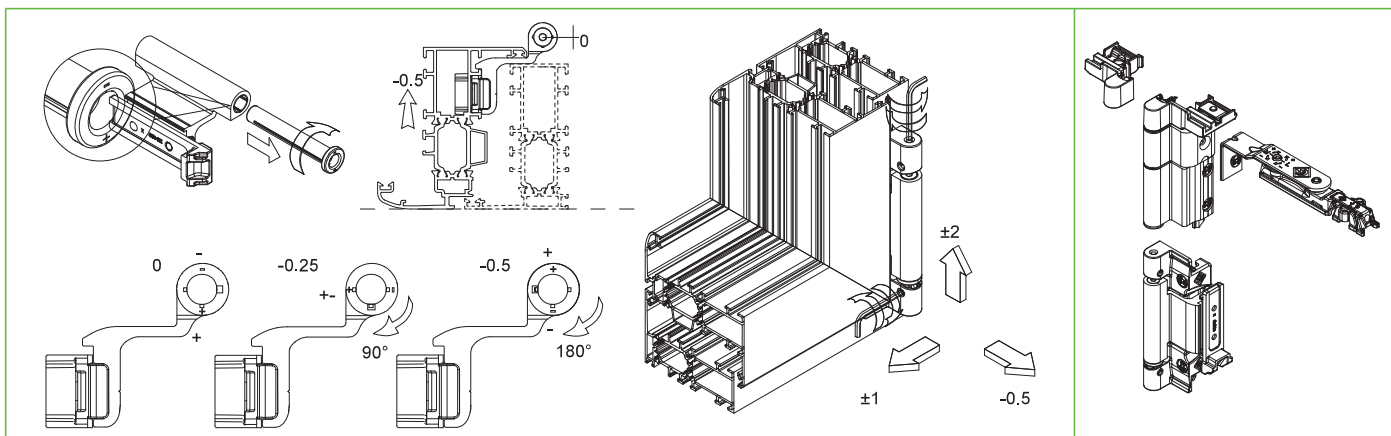
Bisagras de aluminio extruido y zamak, cerraderos y tornillos; Compás con leva tornillos y prisioneros de acero inox, cuerpo de zamak.



ART.	3421.23			
Imballo Package Conditionnement Embalaje	5 Pz			
Finiture disponibili Available finishes Finitions disponibles Acabados disponibles	1	2	3	4



REGOLAZIONI | ADJUSTEMENT



WEEN HIDE 110 ERRE

CERNIERA INFERIORE



Cerniera a scomparsa inferiore regolabile per A/R |
Adjustable Lower Concealed Hinge for T&T |
Paumelle invisible inférieure réglable por O/B | Bisagra Oculta inferior para O/B



Leve in acciaio,
corpo di regolazione
in zama. Portata
massima:
110 Kg - 140 Kg
in abbinamento a
3310.50



Levers in stainless
steel, fixing -set
zamak body.
Maximum load :
110kgs- 140Kgs
combined with
3310.50



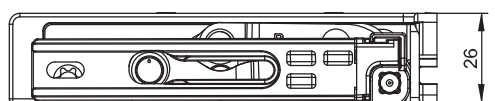
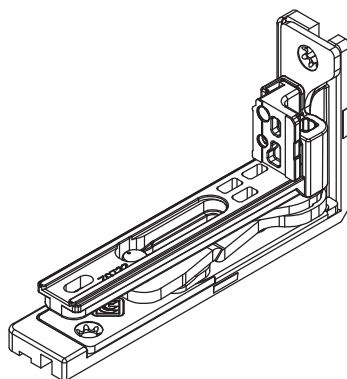
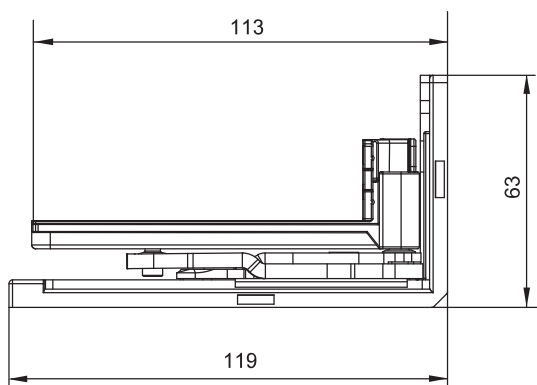
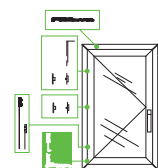
Leviers en acier,
corps de réglage
en zamak. Portée:
110 kgs- 140 kgs, à
assortir avec 3310.50



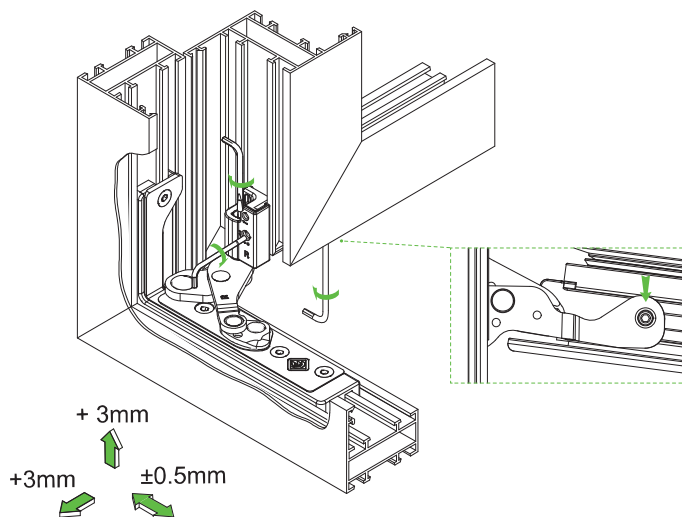
Levas de acero,
cuerpo de regulación
de zamak. Soporta
hasta: 110 kgs- 140
kgs, se combina con
3310.50



ART.	3313 S/D			
Imballo Package Conditionnement Embalaje	5 Pz			
Finiture disponibili Available finishes Finitions disponibles Acabados disponibles	1	2	3	4



REGOLAZIONI | ADJUSTEMENT



WEEN HIDE 110 ERRE

CERNIERA SUPERIORE (BATTENTE)



Cerniera a scomparsa superiore regolabile per battente | Upper concealed hinge for T&T | Paumelle invisible superieur pour O/B | Bisagra ocultada superior para O/B



Leve in acciaio, corpo di regolazione in zama. Portata massima: 110 Kg - 140 Kg in abbinamento a 3310.50



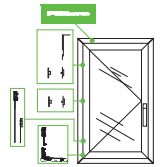
Levers in stainless steel, fixing-set zamak body. Maximum load : 110kgs- 140Kgs combined with 3310.50



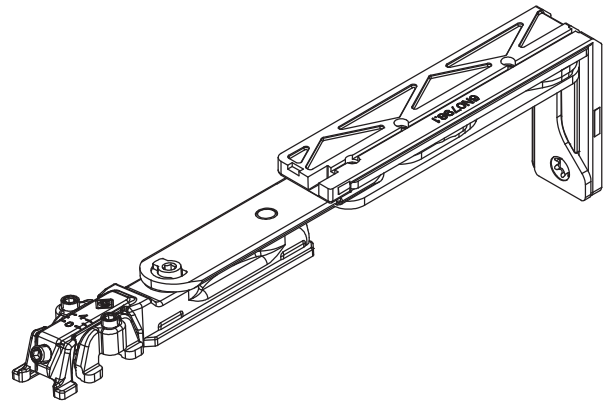
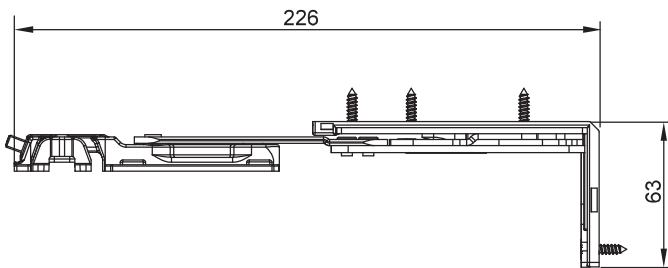
Leviers en acier, corps de réglage en zamak. Portée: 110 kgs- 140 kgs, à assortir avec 3310.50



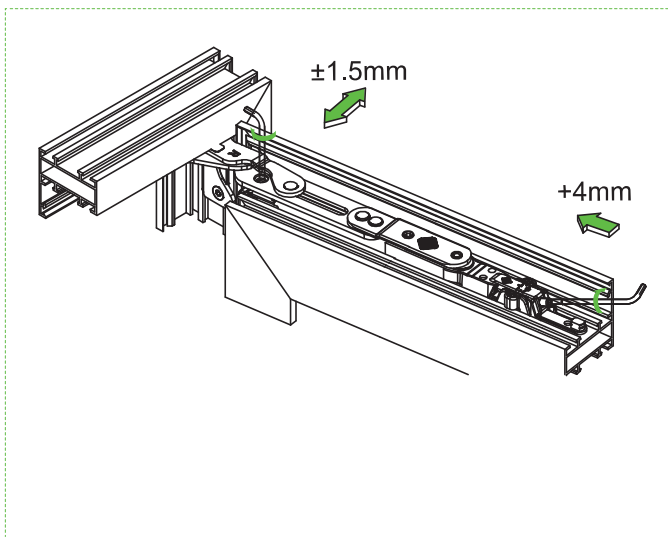
Levas de acero, cuerpo de regulación de zamac. Soporta hasta: 110 kgs- 140 kgs, se combina con 3310.50



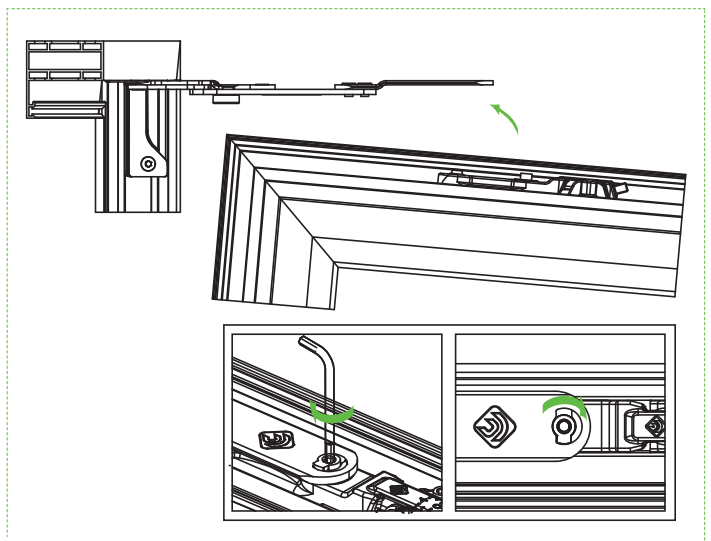
ART.	3313.71 S/D			
Imballo Package Conditionnement Embalaje	5 Pz			
Finiture disponibili Available finishes Finitions disponibles Acabados disponibles	1	2	3	4



REGOLAZIONI | ADJUSTEMENT



INDICAZIONI DI MONTAGGIO | MOUNTING PHASE



HOOK

Rostro di chiusura supplementare antisollevamento



Rostro di chiusura supplementare | Additional intermediate third closing point | Crochet de fermeture supplementaire | Punto de cierre suplementario



Slitta, riscontro e base riscontro in zamac; vite TSSCCR M4x6 e grano in acciaio inox.



Zamk slider, counterplate and base of the counterplate; TSSCCR M4x6 screw and stainless steel setscrew.



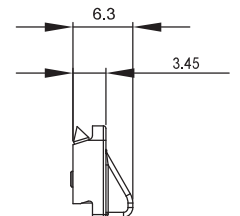
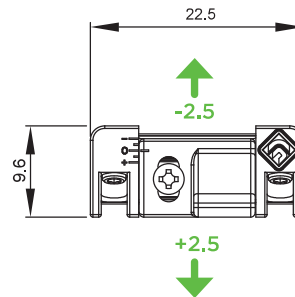
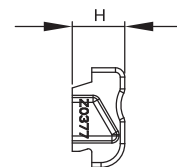
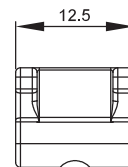
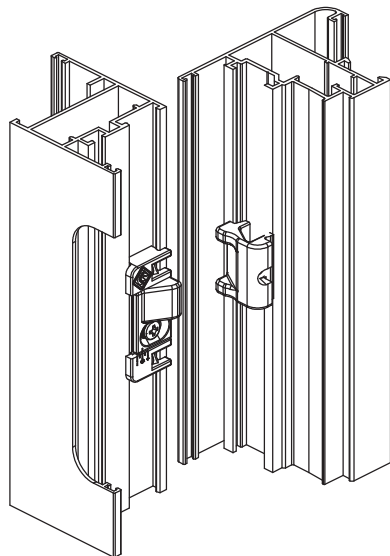
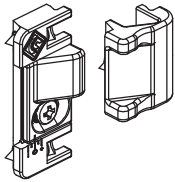
Glissière, gâche et base de la gâche en zamak; vis TSSCCR M4x6 et grain en acier inox.



Resbalón, cerradero y base del cerradero en zamac; tornillo TSSCCR M4x6 y pernio en acero inoxidable.



ART.	4226.2			
Imballo Package Conditionnement Embalaje	40 Kit			
Finiture disponibili Available finishes Finitions disponibles Acabados disponibles	1	2	3	4



ART.	H
4226.2	6.5

BI-HID

Catenaccio a leva bidirezionale per anta affiancata ERRE 40

Catenaccio a leva bidirezionale per anta affiancata | Two-way latch for inactive sash | Bidirectionnel verrou pour dormant | Pasador bidireccional para hoja pasiva



Movimentazione e puntali in zama; compensatori in delrin; viti e camme in acciaio inox.



Zamak movimentation and push rod; delrin compensators; cams and screws in stainless steel.



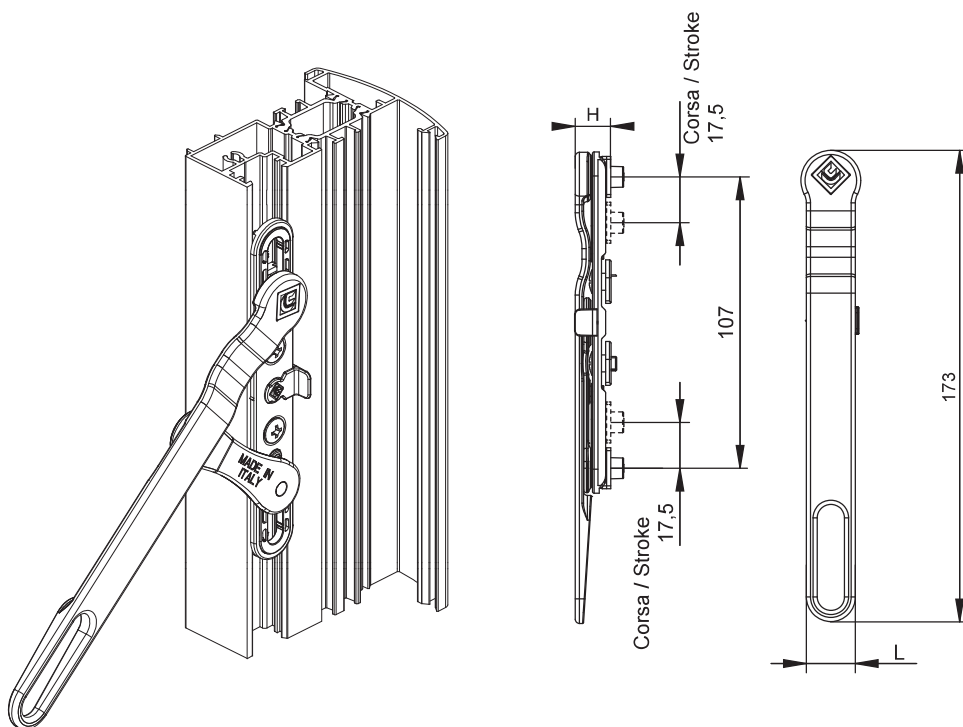
Mouvement et gâche terminale en zamak; compensateurs en delrin; cames et vis en acier inox.



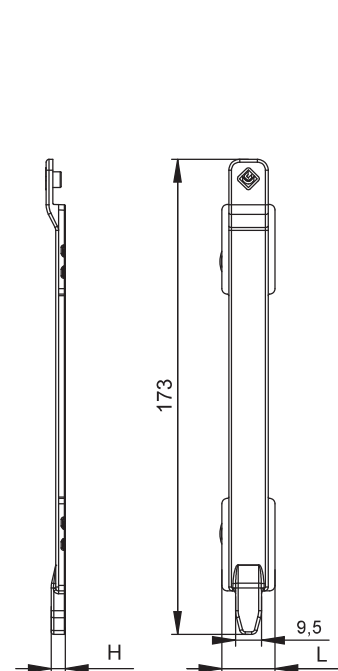
Movimiento y puntal de zamak; compensadores en delrin; tornillos y placas en acero inoxidable.

ART.	4516.1				4516.10 4516.15			
Imballo Package Conditionnement Embalaje	10 PZ				20 PZ			
Finiture disponibili Available finishes Finitions disponibles Acabados disponibles	1	2	3	4	1	2	3	4

Art. 4516.10 **1**

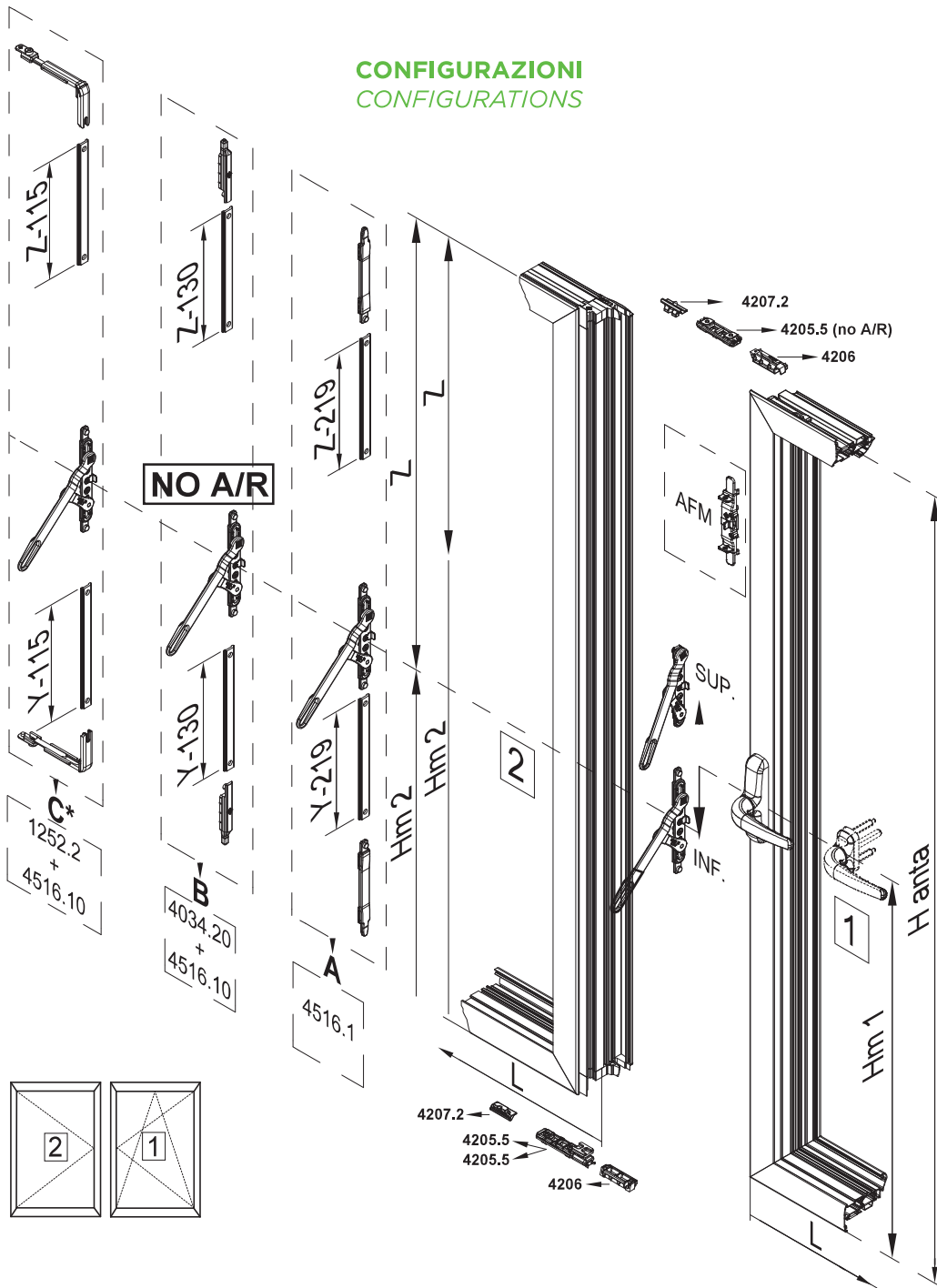





Art. 4516.15 **2**



DESCRIZIONE DESCRIPTION	ART	H	L	
Corpo di manovra Slider	4516.10	23	22	1
Terminale superiore ed inferiore Upper and lower rod end	4516.15	6,8	17,5	2
Corpo di manovra + terminale superiore ed inferiore Slider + upper and lower rod end	4516.1	-	-	1 + 2

CONFIGURAZIONI
CONFIGURATIONS



	Inf. 				Sup. 			
	H anta min.	H anta min.(AFM)	Hm min.	L min.	H anta min.	H anta min.(AFM)	Hm min.	L min.
1	800	900	Hm1	550	800	1100	Hm1	370
			490				300	
2	800	900	Hm2	370	800	1100	Hm2	370
			Hm1-210				Hm1+244	

Articoli Complementari

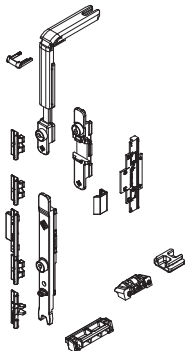
Complementary Articles

04

1

Art. 3321G.1

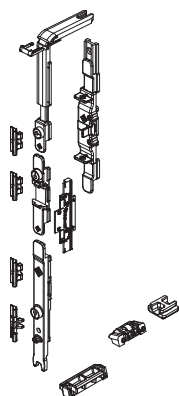
Kit base standard con antifalsamanovra sulla cremonese
Standard kit with anti-false manoeuvre on cremone bolt (AFM)



2

Art. 3321G.2

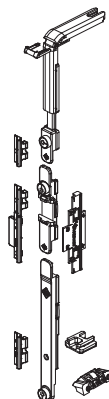
Kit base standard con antifalsamanovra superiore
Standard kit with upper anti-false manoeuvre (AFM)



3

Art. 3321LG.1

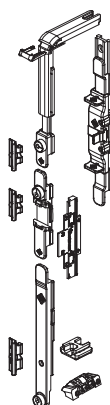
Kit base manovra logica con antifalsamanovra sulla cremonese
Logic version with anti-false manoeuvre on cremone bolt (AFM)



4

Art. 3321LG.2

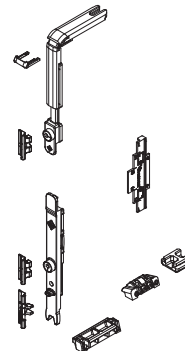
Kit base manovra logica con antifalsamanovra superiore
Logic version with upper anti-false manoeuvre (AFM)



5

Art. 3321G.3

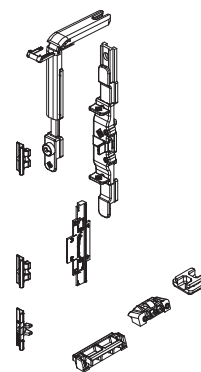
Kit base standard con antifalsamanovra sulla movimentazione
Standard kit with anti-false manoeuvre on one-way movement



6

Art. 3321G.4*

Kit base standard con antifalsamanovra superiore
Standard kit with upper anti-false manoeuvre (AFM)



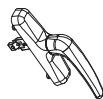


*Solo in abbinamento alle movimentazioni Shark
Only combined with shark one-way movement

1


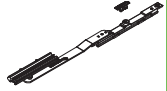
2


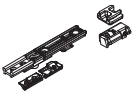
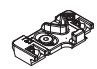
3

4






DESCRIZIONE DESCRIPTION		ART	ART KIT 3321G.1	ART KIT 3321G.2	ART KIT 3321LG.1	ART KIT 3321LG.2
CREMONESI CREMONE-BOLT						
"TWIST" Cremonese "TWIST" Cremone bolt		6011	X			
"COMFORT" Cremonese con manico asportabile "COMFORT" Cremone bolt with removable handle		6011.4	X			
"COMFORT" Cremonese "COMFORT" Cremone bolt		6011.10	X			





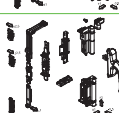
DESCRIZIONE DESCRIPTION	ART	1	2	3	4
		ART KIT 3321G.1	ART KIT 3321G.2	ART KIT 3321LG.1	ART KIT 3321LG.2
"COMFORT" Cremonese con chiave "COMFORT" Cremonese bolt with key	6032.10	X			
"COMFORT 104" Cremonese "COMFORT 104" Cremonese bolt	6015	X			
"COMFORT 104" Cremonese int. 98mm "COMFORT 104" Cremonese bolt int. 98mm	6015.3	X			
"COMFORT 104" Cremonese con chiave "COMFORT 104" Cremonese bolt with key	6036	X			
"COMFORT 104" Cremonese con chiave int. 98mm "COMFORT 104" Cremonese bolt with key int. 98mm	6036.3	X			
"ITALIA" Cremonese "ITALIA" Cremonese bolt	6018	X			
"TWIST" Cremonese "TWIST" Cremonese bolt	6010.20		X		
"COMFORT" Cremonese con manico asportabile "COMFORT" Cremonese bolt with removable handle	6010.24		X		
"COMFORT" Cremonese "COMFORT" Cremonese bolt	6010.21		X		
"COMFORT" Cremonese con chiave "COMFORT" Cremonese bolt with key	6031.21		X		
"COMFORT 104" Cremonese "COMFORT 104" Cremonese bolt	6015.21		X		
"ITALIA" Cremonese "ITALIA" Cremonese bolt	6018.21		X		
"COMFORT LOGICA" Cremonese con chiave, per anta ribalta logica - DX "COMFORT LOGICA" Cremonese bolt with key, for Tilt before Turn - RX	6036.20D			X	
"COMFORT LOGICA" Cremonese con chiave, per anta ribalta logica - SX "COMFORT LOGICA" Cremonese bolt with key, for Tilt before Turn - LX	6036.20S			X	
"COMFORT LOGICA" Cremonese con chiave, per anta ribalta logica - DX "COMFORT LOGICA" Cremonese bolt with key, for Tilt before Turn - RX	6036.25D				X
"COMFORT LOGICA" Cremonese con chiave, per anta ribalta logica - SX "COMFORT LOGICA" Cremonese bolt with key, for Tilt before Turn - LX	6036.25S				X

DESCRIZIONE DESCRIPTION		ART	ART KIT 3321G.1 / 3321G.3	ART KIT 3321G.2/ 3321G.4	ART KIT 3321LG.1	ART KIT 3321LG.2
BRACCI ARMS						
"2.0 DUEPUNTOZERO" Braccio supplementare per anta ribalta - L anta da 1200mm a 1700mm "2.0DUEPUNTOZERO" Additional arm for tilt and turn - L sash from 1200mm to 1700mm		3521.30	X	X		
"2.0 DUEPUNTOZERO" Braccio supplementare per anta ribalta manovra logica - L anta da 1200mm a 1700mm "2.0 DUEPUNTOZERO" Additional arm for tilt before turn - L sash from 1200mm to 1700mm		3521L.30			X	X

CHIUSURE SUPPLEMENTARI SUPPLEMENTARY CLOSING						
"WEEN" Chiusura supplementare laterale con riscontro regolabile - H anta > 1400mm L anta > 1200mm "WEEN" Additional side closing with adjustable counterplate - H sash > 1400mm L sash > 1200mm		3421.31	X	X	X	X
"WEEN" Punto di chiusura supplementare "WEEN" Additional locking point		3421.32	X	X	X	X
"WEEN" Chiusura orizzontale inferiore - L anta > 1200mm "WEEN" Horizontal lower closing - L sash > 1200mm		3421.35	X	X	X	X
"WEEN" Microventilazione regolabile (non utilizzabile con 3400.20 e 3400L.20) "WEEN" Adjustable microventilation (not suitable with 3400.20 and 3400L.20)		3421.39	X	X	X	X
ASTINA ROD						
Astina in poliammide Polyamide rod		2010.1	X	X	X	X

DESCRIZIONE DESCRIPTION		ART	ART KIT 3321G.1 / 3321G.3	ART KIT 3321G.2 / 3321G.4	ART KIT 3321LG.1	ART KIT 3321LG.2
MARTELLINE E MOVIMENTAZIONE MONODIREZIONALE HANDLES AND ONE WAY MOVEMENT						
"SHARK MINIMAL" Movimentazione monodirezionale con anti falsa manovra - Entrata 3,3 mm "SHARK MINIMAL" One-way movement with anti-false manoeuvre - Backset 3,3 mm		3631	X		X	
"SHARK MINIMAL" Movimentazione monodirezionale senza anti falsa manovra - Entrata 3,3 mm "SHARK MINIMAL" One-way movement without anti-false manoeuvre - Backset 3,3 mm		3631.10		X		X
"SHARK MINIMAL" Movimentazione monodirezionale con anti falsa manovra - Entrata 3,3 mm "SHARK MINIMAL" One-way movement with anti-false manoeuvre - Backset 3,3 mm		3631.20	X		X	
"SHARK MINIMAL" Movimentazione monodirezionale senza anti falsa manovra - Entrata 3,3 mm "SHARK MINIMAL" One-way movement without anti-false manoeuvre - Backset 3,3 mm		3631.30		X		X
"SHARK" Movimentazione monodirezionale con anti falsa manovra "SHARK" One-way movement with anti-false manoeuvre		3628	X		X	
"SHARK" Movimentazione monodirezionale senza anti falsa manovra "SHARK" One-way movement without anti-false manoeuvre		3628.10		X		X
"ITALIA" Martellina Minimal Design "ITALIA" Minimal Design Handle		3090	X	X		
"ITALIA" Martellina minimal Int. 43mm "ITALIA" Minimal design handle Int. 43mm		3090.30	X	X		
"COMFORT" Martellina "COMFORT" Handle		3070	X	X		
"COMFORT" Martellina con chiave "COMFORT" Handle with key		3070.2	X	X		
"ITALIA" Martellina "ITALIA" Handle		3072.1	X	X		
"ITALIA" Martellina "ITALIA" Handle		3072	X	X		
"COMFORT LOGICA" Martellina DX "COMFORT LOGICA" RX handle		3070.25D			X	X
"COMFORT LOGICA" Martellina SX "COMFORT LOGICA" LX handle		3070.25S			X	X

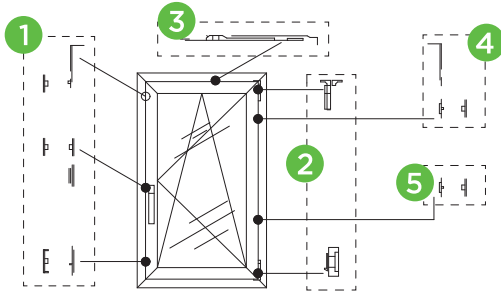
DESCRIZIONE DESCRIPTION		ART	ART KIT 3321G.1/ 3321G.3	ART KIT 3321G.2/ 3321G.4	ART KIT 3321LG.1	ART KIT 3321LG.2
ARTICOLI PER ANTA AFFIANCATA ARTICLES FOR INACTIVE SASH						
"BI-HID" Catenaccio a leva bidirezionale per anta affiancata "BI-HID" Two-way latch for inactive sash		4516.1	X	X	X	X
Terminale superiore ed inferiore Upper and lower rod end		4516.15	X	X	X	X
Rostro di chiusura supplementare regolabile Additional intermediate third closing point adjustable		4226.2	X	X	X	X
Incontro asta doppio regolabile Double adjustable striker		4205.5	X	X	X	X
BRACCIO LIMITATORE LIMITER ARM						
"SIMPLE PLUS" Braccio limitatore per finestre "SIMPLE PLUS" Limiter arm for windows		1114.1	X	X	X	X

KIT COMPLETI / COMPLETE KIT	
Anta ribalta Ween 140 kg ERRE - Kit base standard con antifalsamanovra sulla cremonese Ween tilt and turn ERRE 140 KG - Standard kit with antifalse manoeuvre on cremone bolt (AFM)	 3421G.1
Anta ribalta Ween 140 kg ERRE - Kit base manovra logica con antifalsamanovra sulla cremonese Ween tilt and turn ERRE 140 KG - Logic version with anti-false manoeuvre on cremone bolt (AFM)	 3421LG.1
Anta ribalta Ween 140 kg ERRE - Kit base standard con antifalsamanovra superiore Ween tilt and turn ERRE 140 KG - Standard kit with upper anti-false manoeuvre (AFM)	 3451G.1
Anta ribalta Ween 140 kg ERRE - Kit base manovra logica con antifalsamanovra superiore Ween tilt and turn ERRE 140 KG - Logic version with upper anti-false manoeuvre (AFM)	 3451LG.1
Anta ribalta Ween 140 kg ERRE - Kit base con cremonese Ween tilt and turn ERRE 140 KG - Standard kit with cremone bolt	 3421G.151

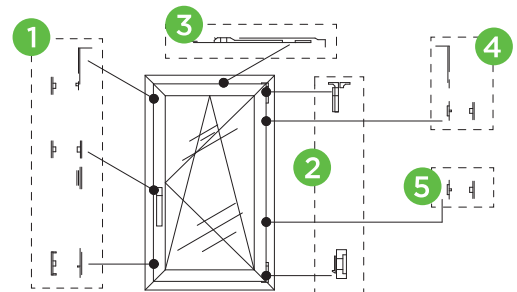
Configurazioni Standard

Standard Configuration

2700

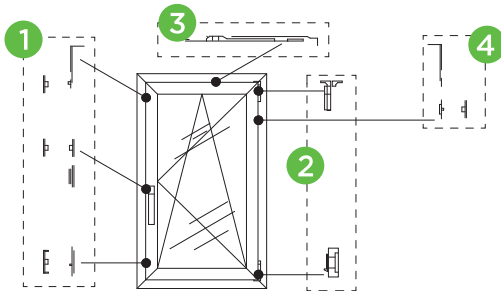


- 1 KIT BASE
 - + 3421.24
 - + 3421.20
 - + 3421.31
 - + 3421.32
- 5+2 punti di chiusura
5+2 closure points

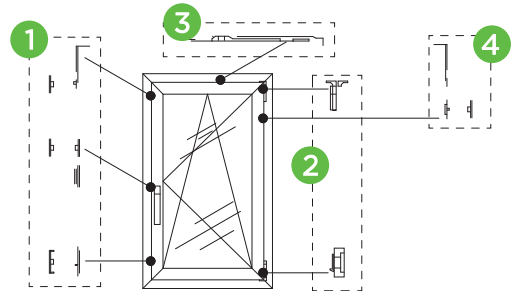


- 1 KIT BASE
 - + 3421.24
 - + 3421.21
 - + 3421.31
 - + 3421.32
- 5+2 punti di chiusura
5+2 closure points

2200

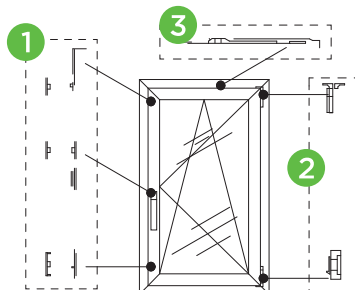


- 1 KIT BASE
 - + 3421.24
 - + 3421.20
 - + 3421.31
- 5+1 punti di chiusura
5+1 closure points

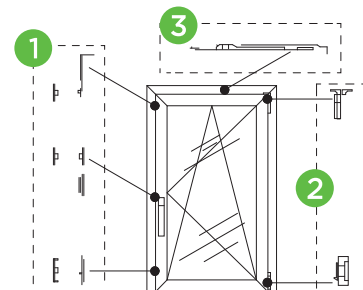


- 1 KIT BASE
 - + 3421.24
 - + 3421.21
 - + 3421.31
- 5+1 punti di chiusura
5+1 closure points

1400



- 1 KIT BASE
 - + 3421.24
 - + 3421.20
- 5 punti di chiusura
5 closure points



- 1 KIT BASE
 - + 3421.24
 - + 3421.21
- 5 punti di chiusura
5 closure points

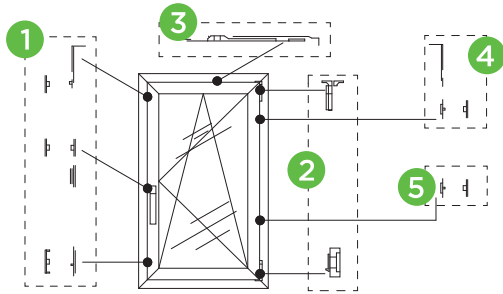
500

395

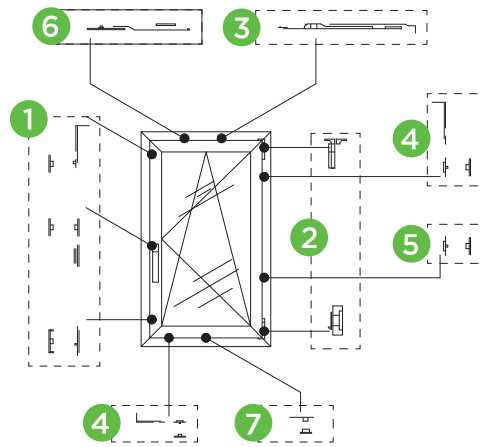
451

651

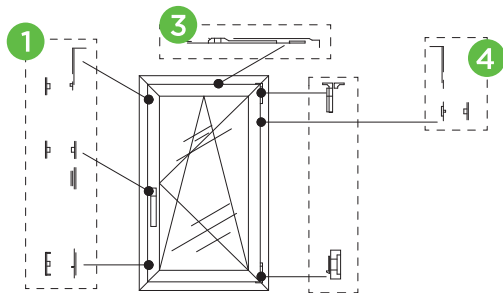
KIT BASE = 3321G.1 - 3321G.2



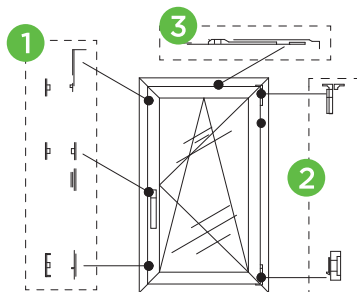
- 1 KIT BASE
 - + 2 3421.24
 - + 3 3421.22
 - + 4 3421.31
 - + 5 3421.32
- 5+2 punti di chiusura
5+2 closure points



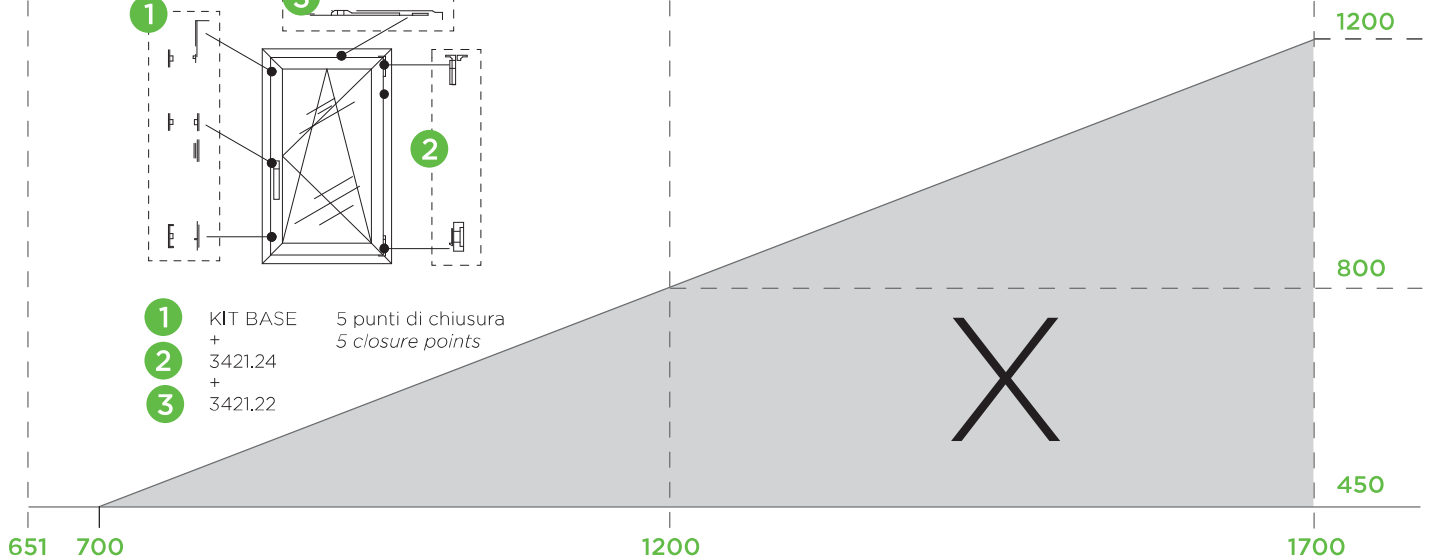
- 1 KIT BASE
 - + 2 3421.24
 - + 3 3421.22
 - + 4 3421.31 x 2
 - + 5 3421.32
 - + 6 3521.30
 - + 7 3421.35
- 5+5 punti di chiusura
5+5 closure points
- 4 obbligatorio H>2200
obligatory



- 1 KIT BASE
 - + 2 3421.24
 - + 3 3421.22
 - + 4 3421.31
- 5+1 punti di chiusura
5+1 closure points



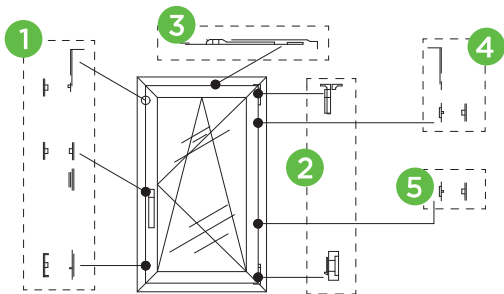
- 1 KIT BASE
 - + 2 3421.24
 - + 3 3421.22
- 5 punti di chiusura
5 closure points



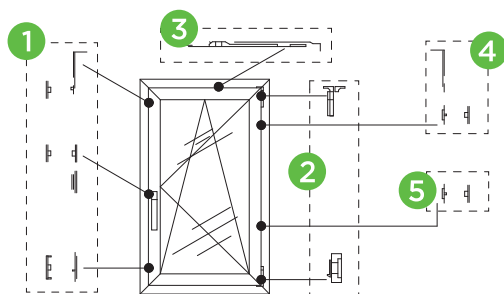
Configurazioni Logica

Logic Configuration

2700

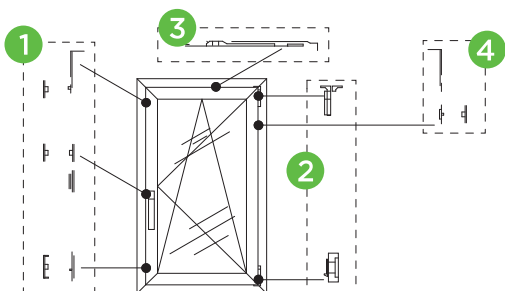


- 1 KIT BASE
 - + 3421.24
 - + 3421L.20
 - + 3421.31
 - + 3421.32
- 5+2 punti di chiusura
5+2 closure points

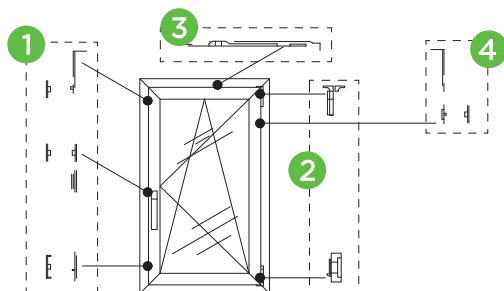


- 1 KIT BASE
 - + 3421.24
 - + 3421L.21
 - + 3421.31
 - + 3421.32
- 5+2 punti di chiusura
5+2 closure points

2200

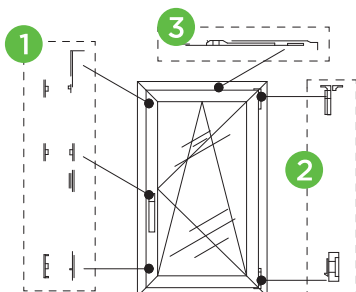


- 1 KIT BASE
 - + 3421.24
 - + 3421L.20
 - + 3421.31
- 5+1 punti di chiusura
5+1 closure points

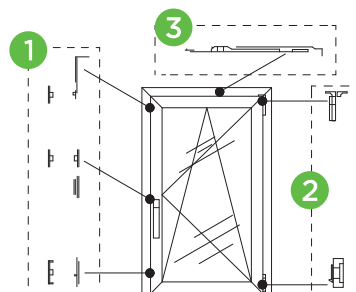


- 1 KIT BASE
 - + 3421.24
 - + 3421L.21
 - + 3421.31
- 5+1 punti di chiusura
5+1 closure points

1400



- 1 KIT BASE
 - + 3421.24
 - + 3421L.20
- 5 punti di chiusura
5 closure points



- 1 KIT BASE
 - + 3421.24
 - + 3421L.21
- 5 punti di chiusura
5 closure points

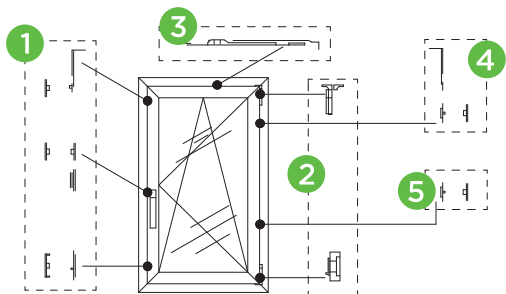
500

395

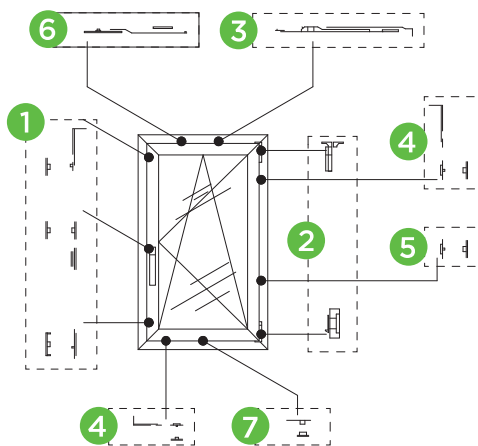
451

651

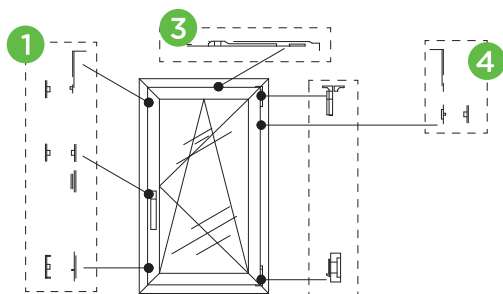
KIT BASE = 3321LG.1 - 3321LG.2



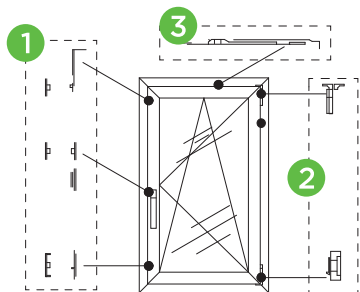
- 1 KIT BASE
 - + 2 3421.24
 - + 3 3421L.22
 - + 4 3421.31
 - + 5 3421.32
- 5+2 punti di chiusura
5+2 closure points



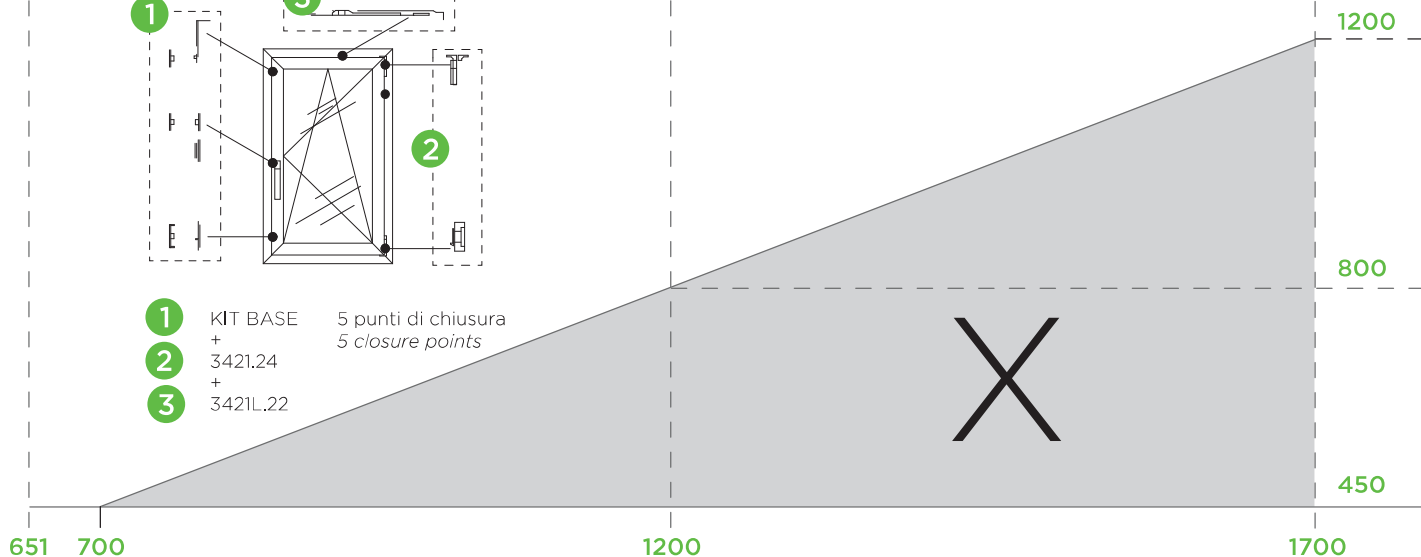
- 1 KIT BASE
 - + 2 3421.24
 - + 3 3421L.22
 - + 4 3421.31 x 2
 - + 5 3421.32
 - + 6 3521.30
 - + 7 3421.35
- 5+5 punti di chiusura
5+5 closure points
- 4 obbligatorio H>2200
obligatory



- 1 KIT BASE
 - + 2 3421.24
 - + 3 3421L.22
 - + 4 3421.31
- 5+1 punti di chiusura
5+1 closure points



- 1 KIT BASE
 - + 2 3421.24
 - + 3 3421L.22
- 5 punti di chiusura
5 closure points

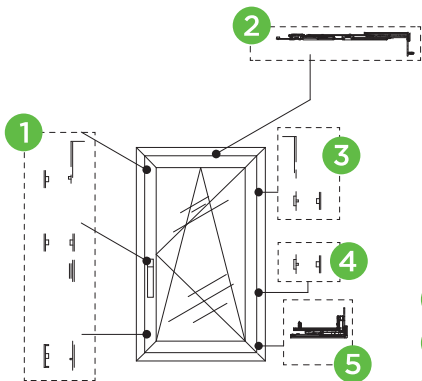


Configurazioni Anta Ribalta Standard

Standard Tilt and Turn Configuration

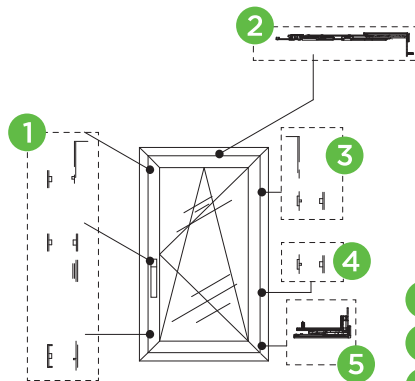
Portate > 110 kg Art. 3310.50 Obbligatorio | Weight > 110 kg Art. 3310.50 Obligatory

2700



5+3 punti di chiusura
5+3 closure points

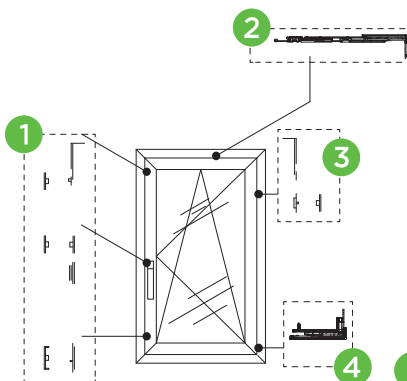
- 1 KIT BASE
- + 3313.20 S/D
- + 3421.31
- + 3421.32
- + 3313 S/D



5+3 punti di chiusura
5+3 closure points

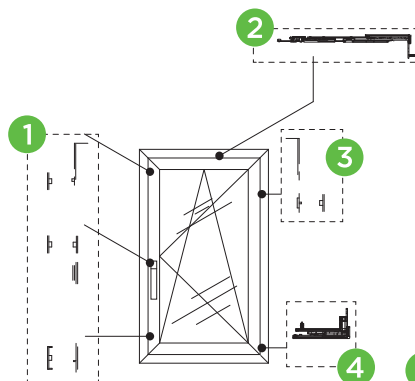
- 1 KIT BASE
- + 3313.21 S/D
- + 3421.31
- + 3421.32
- + 3313 S/D

2200



5+2 punti di chiusura
5+2 closure points

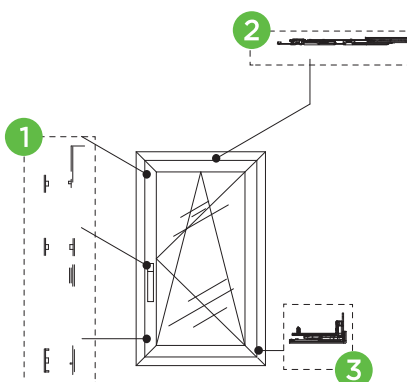
- 1 KIT BASE
- + 3313.20 S/D
- + 3421.31
- + 3313 S/D



5+2 punti di chiusura
5+2 closure points

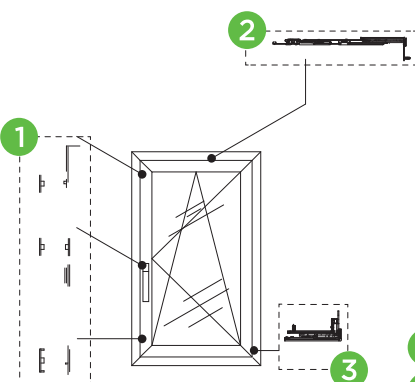
- 1 KIT BASE
- + 3313.21 S/D
- + 3421.31
- + 3313 S/D

1400



5 punti di chiusura
5 closure points

- 1 KIT BASE
- + 3313.20 S/D
- + 3313 S/D



5 punti di chiusura
5 closure points

- 1 KIT BASE
- + 3313.21 S/D
- + 3313 S/D

550

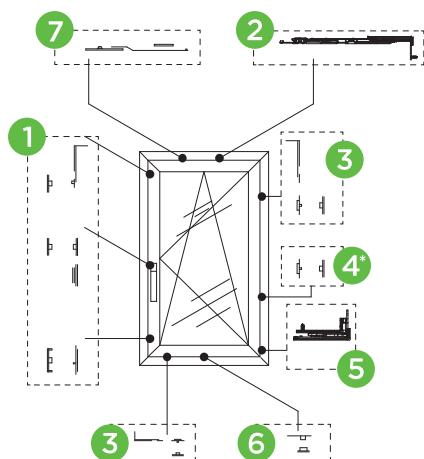
440

570

800

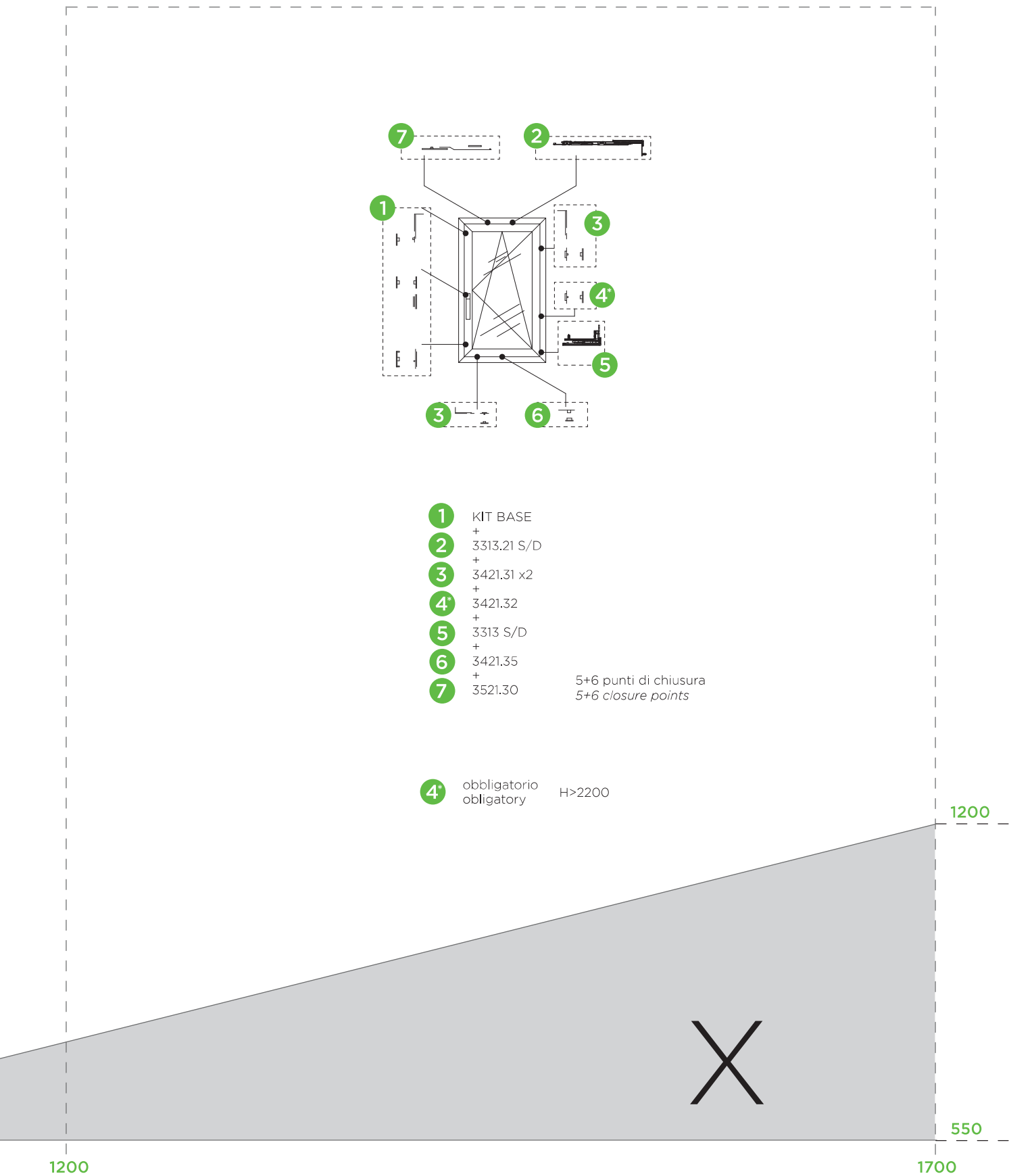
1200

KIT BASE = 3321G.1 - 3321G.2



- 1 KIT BASE
- + 3313.21 S/D
- 2 3421.31 x2
- + 3421.32
- 3 3313 S/D
- + 3421.35
- 4 3521.30
- 5+6 punti di chiusura
- 5+6 closure points

4* obbligatorio
obligatory H>2200

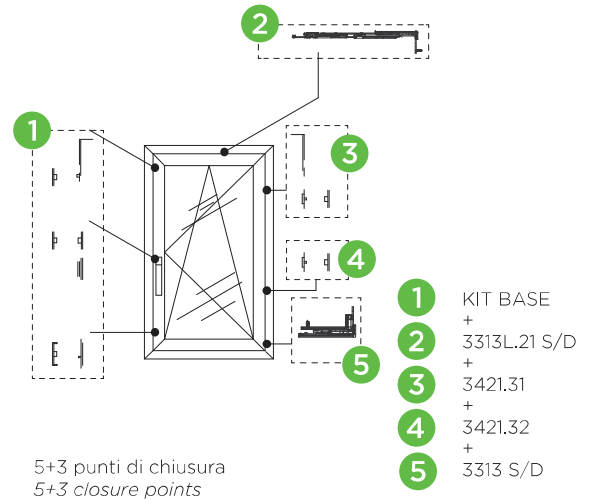
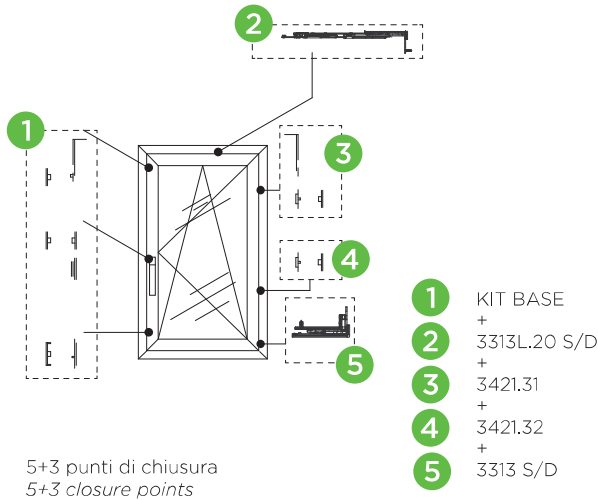


Configurazioni Manovra Logica

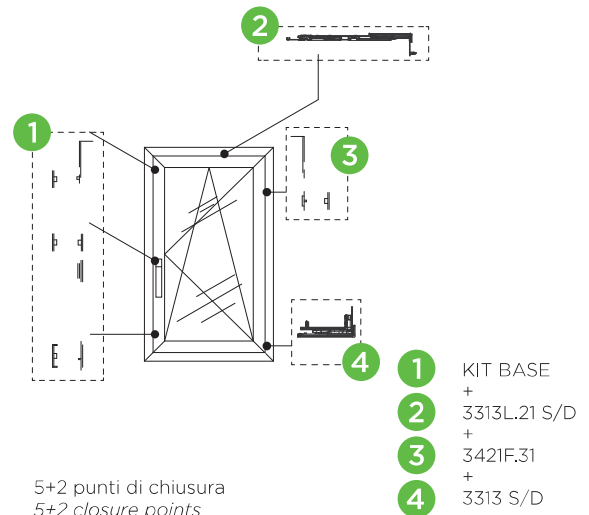
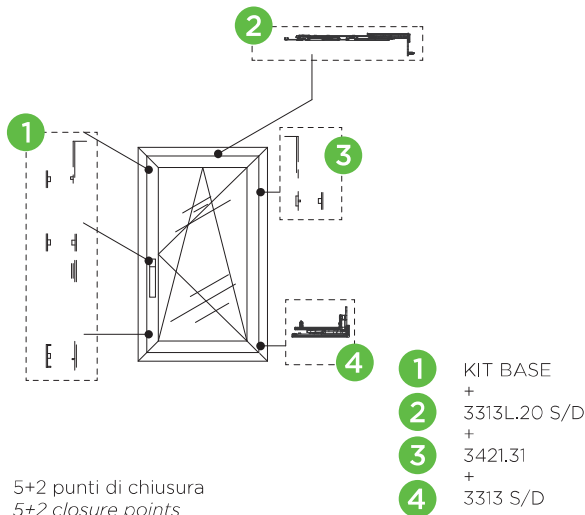
Tilt-Before-Turn Configuration

Portate > 110 kg Art. 3310.50 Obbligatorio | Weight > 110 kg Art. 3310.50 Obligatory

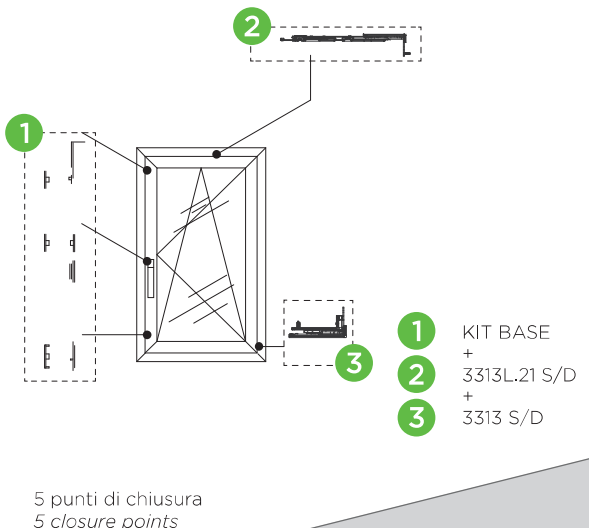
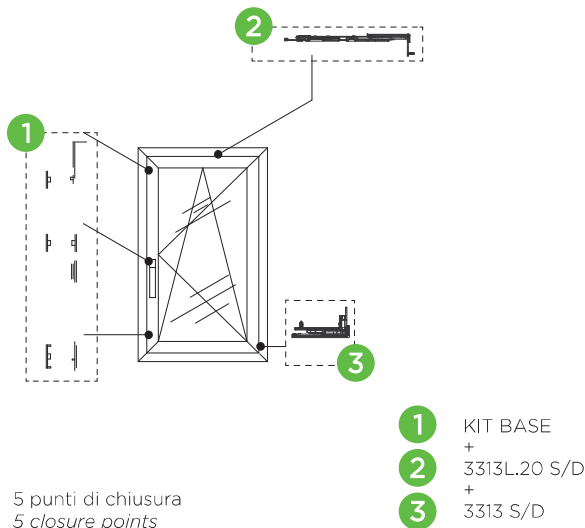
2700



2200



1400



550

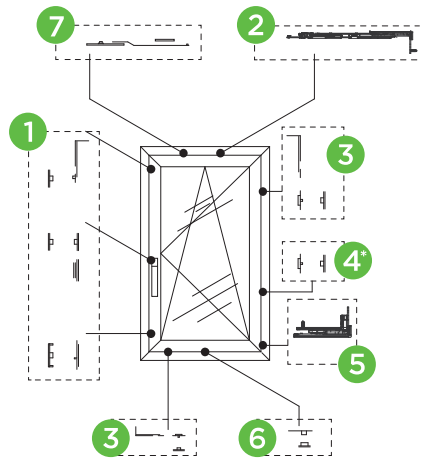
440

570

800

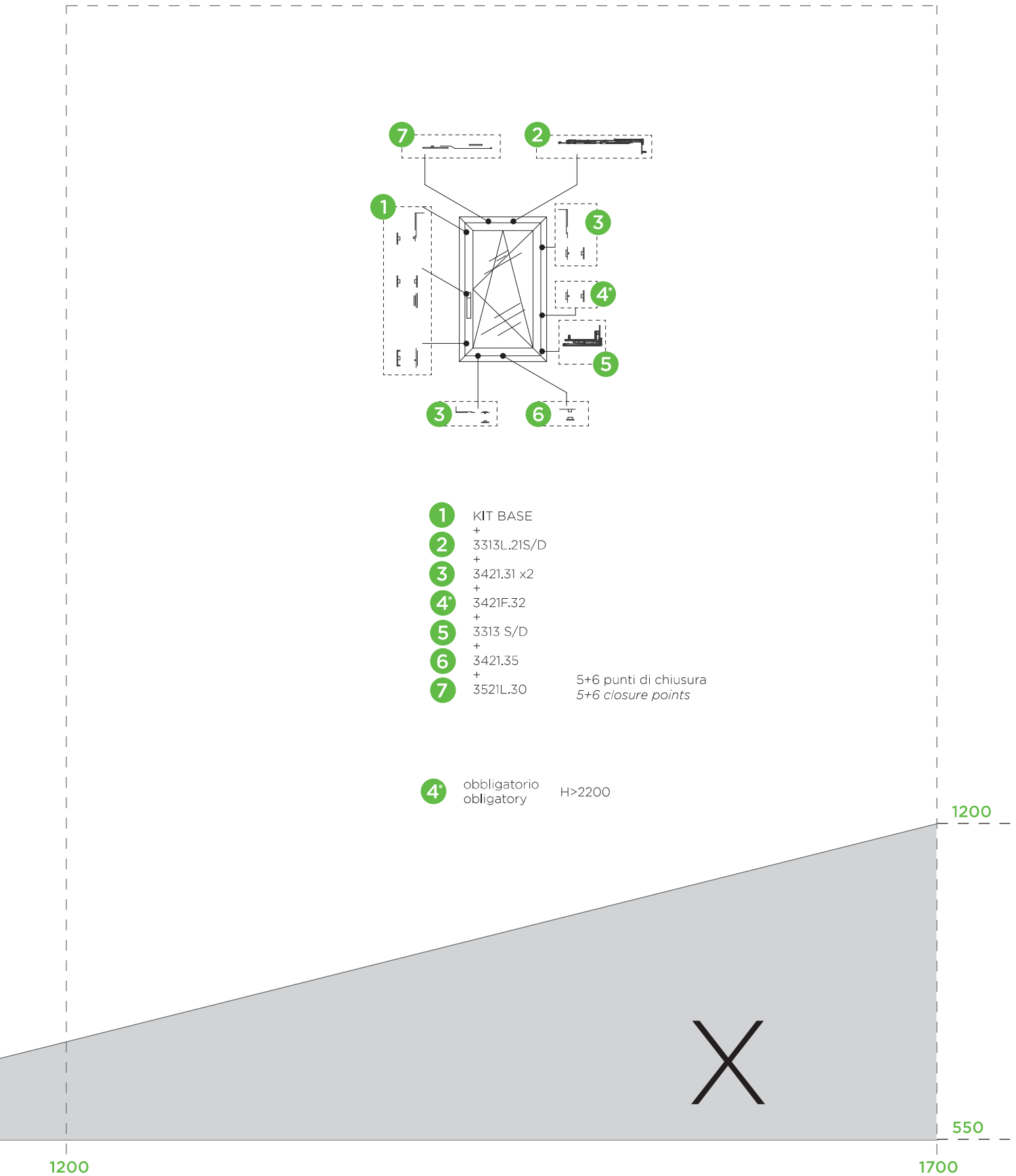
1200

KIT BASE = 3321LG.1 - 3321LG.2



- 1 KIT BASE
- + 3313L.21S/D
- 2 3421.31 x2
- + 3421F.32
- 3 3313 S/D
- + 3421.35
- 4 3521L.30
- 5+6 punti di chiusura
- 5+6 closure points

4* obbligatorio
obligatory H>2200

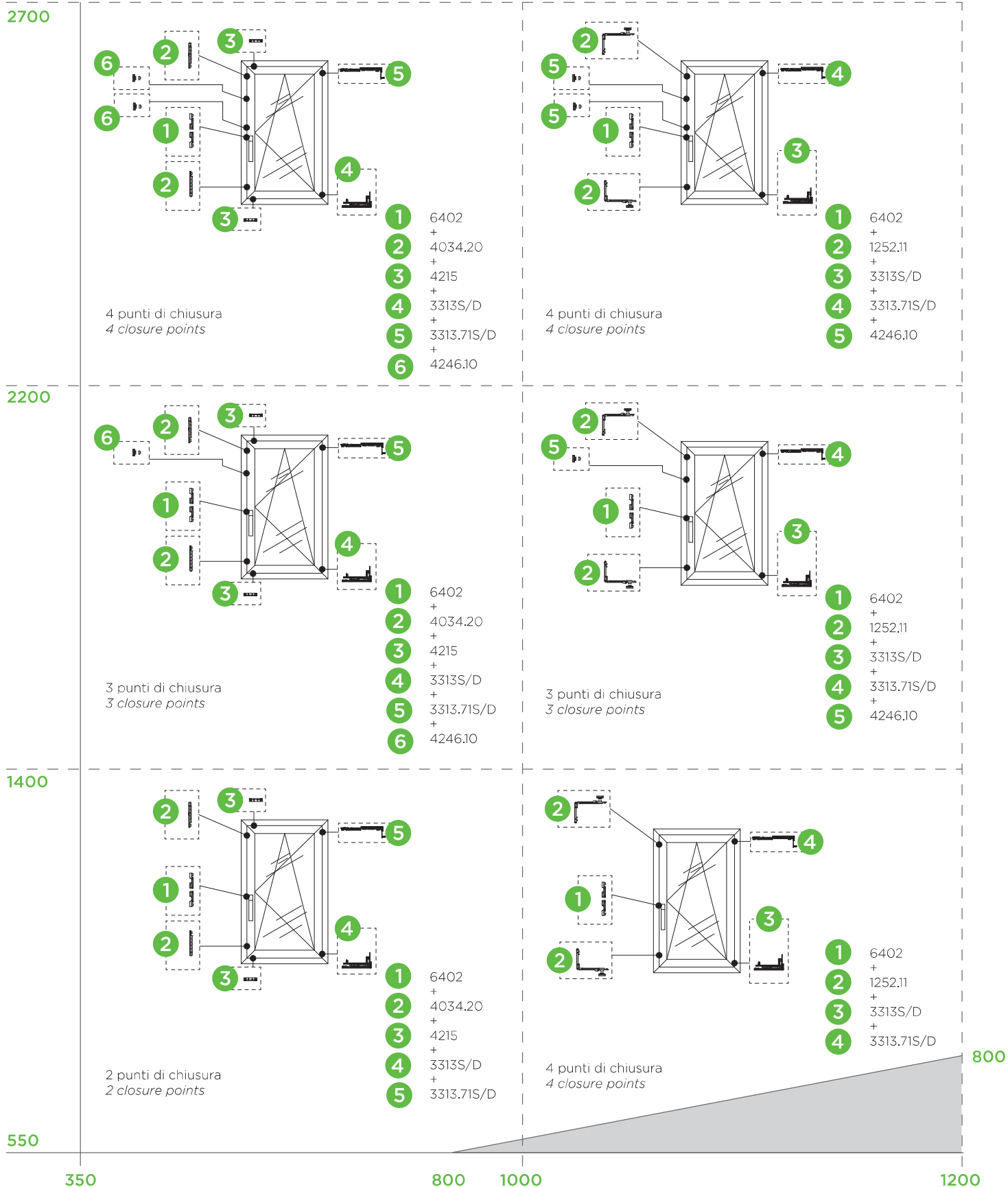


Configurazioni Battente

Casement Configuration



Portate > 110 kg Art. 3310.50 Obbligatorio | Weight > 110 kg Art. 3310 .50 Obligatory



Finiture

Finishes



1	2		
FINITURA NATURALE NATURAL FINISH	TEK	SPECIALI (K-Finish) SPECIAL FINISHES	PVD
Grezzo Mill	OLDBRO (Bronzo antichizzato)* (Old vintage finish bronze)*	KGOLD (Oro) (Gold)	PVOTT (Ottone) (Pvd brass)
Nylon Nero Nylon Black	OLDARG (Argento antichizzato)* (Old vintage finishe silver)*	KINOX (Inox lucido) (Inox)	PVSAT (Inox satinato) (Pvd satin inox)
	VTITAN (Effetto titanio) (Titanium effect)	KSATI (Inox satinato) (Satin inox)	

3	4		
ANODIZZATO	RAL 1	RAL 2	VERNICIATI SPECIALI
AXBRO (Bronzo) (Bronze)	R9010 (Bianco) (White)	R9001 (Avorio Chiaro) (Lighr ivory)	ARGEN (Argento effetto ossidato) (Silver anodized effect)
OXARG (Argento) (Bronze)	R9010OP (Bianco opaco) (Mat white)	R9003 (Bianco) (White)	BRONZ (Bronzo effetto ossidato) (Bronz anodized effect)
OXORO (Oro lucido) (Shiny gold)	R1013 (Avorio) (Ivory)	R9005 (Nero) (Black)	
OXSAT (Inox satinato) (Satin inox)	R1013OP (Avorio opaco) (Mat ivory)	R6005 (Verde) (Green)	
	AVOR (Avorio scuro) (Dark ivory)	R6005OP (Verde Opaco) (Mat green)	
	NEOPA (Nero opaco) (Mat black)	R8017 (Marrone) (Brown)	
	Nylon 9010 (White)	R8017OP (Marrone Op.) (Mat brown)	
	Nylon 1013 (Ivory)	R8019 (Marrone grigio) (Grey brown)	
		R9006 (Argento) (Silver)	
		R7001 (Grigio argento) (Silver grey)	
		VEARG (Argento) (Silver)	
		VEBRO (Bronzo) (Bronze)	
		MARAG (Marrone Rag.) (Wrinkled brown)	
		VSCRA (Verde Scu.Rag) (Dark wrinkled green)	
		G6360 (Verde Gotico) (Gothic green)	
		G9420 (Grigio Gotico) (Gothic grey)	
		G3976 (Marrone Gotico) (Gothic brown)	
		GTECH (Grigio Tecnico) (Tech grey)	
		VGRAY (Grigio Metallico) (Metal grey)	
		Nylon Verde / Nylon Green	
		Nylon Marrone / Nylon Brown	





Master Italy S.r.l

S.P. 37 Conversano - Castiglione km 0.570 - Conversano (Ba) Italy
Customer Service +39 080.4959823 | Fax. +39 080.4959030
info@masteritaly.com

