

FRONTAL 40

GUIDA ALL'USO E MANUTENZIONE

L'azienda si congratula con lei per l'acquisto della zanzariera; vi preghiamo cortesemente di leggere attentamente il contenuto di questo documento e di conservarlo. Il presente manuale è parte integrante della zanzariera e ha lo scopo di fornire tutte le informazioni necessarie per l'installazione, l'uso e la manutenzione. Le istruzioni, i disegni e la documentazione contenuti nel presente manuale sono di natura tecnica riservata, di stretta proprietà dell'azienda e non possono essere riprodotti in alcun modo, nè integralmente, nè parzialmente.

AVVERTENZE

Le zanzariere sono destinate a proteggere dagli insetti, roditori e piccoli rettili e non a garantire la sicurezza o ad evitare che oggetti o persone penetrino all'interno, non impediscono a un bambino di cadere dalla finestra.

Frontal40 è una zanzariera ad avvolgimento verticale dotata di molla; l'uso è consigliato pertanto a persone adulte.

Si raccomanda di tenere lontani i bambini in quanto se la zanzariera è montata su porte, l'urto accidentale della rete potrebbe provocare un azionamento del prodotto, inoltre durante l'azionamento della zanzariera, mantenere il viso e il corpo a distanza per evitare danni causati dal rapido movimento della barra maniglia, dovuto all'energia accumulata dalla molla.

In situazioni di scarsa visibilità e per persone con difficoltà visive, la rete potrebbe essere poco individuabile, si consiglia di renderla evidente con segni colorati.

Il funzionamento in condizioni di gelo può danneggiare la zanzariera e in condizioni di vento eccessivo si consiglia di riavvolgerla.

Non rimuovere le etichette del prodotto e del marchio CE dal manufatto.

L'azienda si riserva di apporre modifiche parziali o totali al prodotto senza preavviso declinando ogni responsabilità su eventuali dati inesatti.

L'azienda non risponde a interventi autonomi e senza preavviso per manomissioni e/o modifiche effettuate.

Il valore dettagliato **gtot** è indicato nella dichiarazione di prestazione

USO

ATTIVAZIONE

Per azionare la barriera contro gli insetti bisogna tirare l'apposito cordino per far scendere la barra maniglia fino a un'altezza tale da poterla afferrare con due mani e spingerla verso il basso, fino al suo aggancio.

DISATTIVAZIONE

In questa operazione porre particolare attenzione in quanto con lo sgancio, la barra maniglia potrebbe sfuggire dalla presa a causa dell'energia accumulata dalla molla.

Afferrare la barra maniglia, con entrambe le mani da poter consentire lo sgancio dai fermi e accompagnarla fino a quando è possibile.

A questo punto con una mano prendere il cordino e con l'altra staccare lentamente la presa dalla barra maniglia, fino a completamento della corsa.

MANUTENZIONE

Effettuare solo le operazioni di manutenzione indicate nelle istruzioni.

Sotto l'azione delle condizioni ambientali esterne la rete non favorisce la crescita di micro-organismi.

Per la pulizia esterna del prodotto utilizzare acqua e sapone, previa spazzolatura, sia per la rete che per i profili, avendo cura di effettuare un buon risciacquo.

Evitare l'uso di olii, grassi, detergenti abrasivi e solventi, la lubrificazione può essere effettuata con spray siliconici.

Si consiglia l'utilizzo del prodotto almeno una volta ogni tre mesi per evitare l'inchiodarsi dei meccanismi.

Ogni altro tipo di intervento deve essere eseguito da centri di assistenza autorizzati o dall'azienda.

La rete e/o alcuni componenti sono considerati prodotti soggetti a usura, pertanto è preferibile aderire a un servizio di assistenza programmata con i centri specializzati.

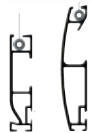
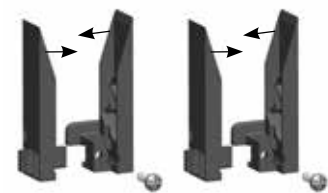
FRONTAL 40 ISTRUZIONI DI INSTALLAZIONE

1 PREPARAZIONE DEGLI AGGANCI

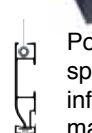
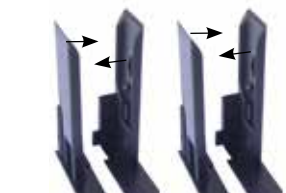
Unire le due parti e bloccarle.

VERSIONE ALTOBLOCK

VERS. CLIC CLAC FISSO



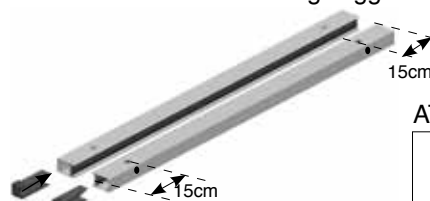
Posizione dello spazzolino nella sede della barra maniglia, a seconda della chiusura.



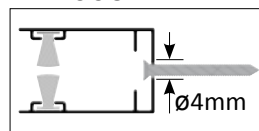
Posizione dello spazzolino nella sede inferiore della barra maniglia.

2 PREPARAZIONE DELLE GUIDE.

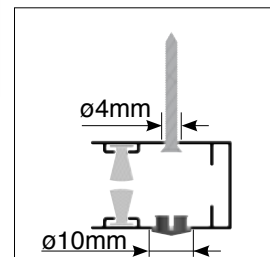
Forare con foro passante le due guide in due/tre punti. Inserire a una estremità gli agganci



ATTACCO LATERALE



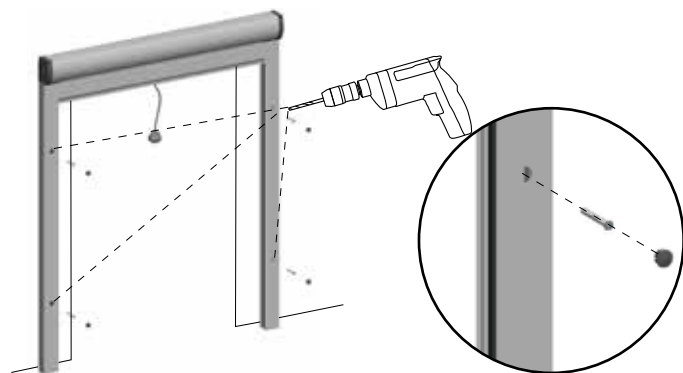
ATTACCO FRONTALE



3 Inserire le due guide sotto al cassonetto. Bloccare con il grano le testate del cassonetto alle guide.

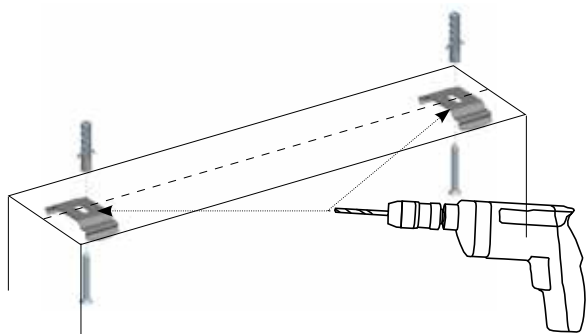


4 Posizionare il prodotto così montato a sormonto del vano, forare in direzione dei fori delle guide, bloccare con le viti e chiudere con i tappi chiudiforo

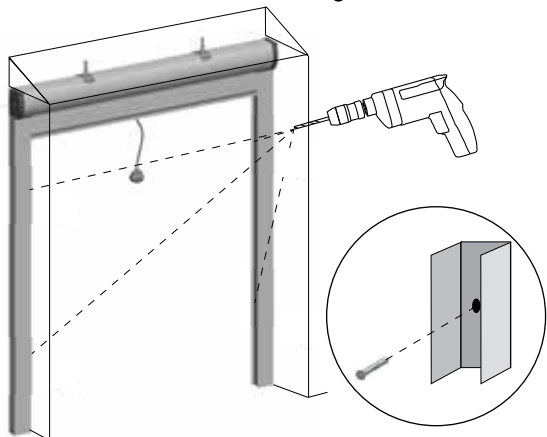


VERSIONE ATTACCO LATERALE

Forare con punta da 6mm il vano superiore così come indicato in figura, mantenendo l'allineamento, posizionare le clip e fissare con le viti.



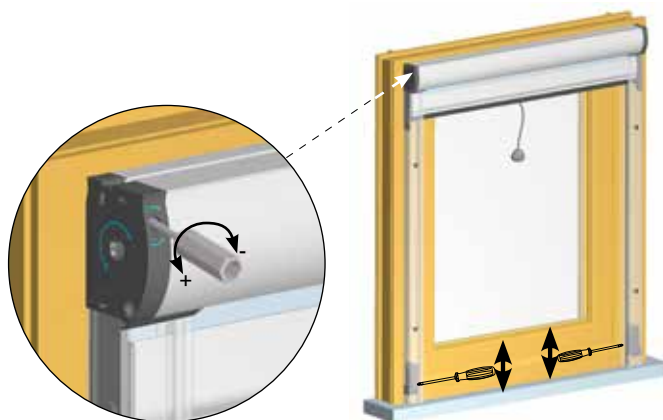
Agganciare il prodotto alle clip, così montato e forare in direzione dei fori all'interno delle guide, bloccare con le viti.



REGOLAZIONE AGGANCI E CARICA MOLLA

Con un giravite far scorrere gli agganci alla base delle guide in funzione di dove dovrà avvenire l'aggancio della barra maniglia.

Togliere il tappino dalla testata sinistra per poter inserire la chiave in dotazione e avvitare o svitare e ottenere così una maggiore o minore carica della molla.



IMPORTANTE:
per poter far funzionare correttamente il prodotto dopo la regolazione inserire necessariamente il tappino di blocco nella testata.

