

Navkom

TOUCH  TO OPEN



ČITALNIKI PRSTNIH ODTISOV

R7



PREPROSTA
UPORABA



WI-FI
POVEZAVA



VARNO IN
UDOBNO



DOBRODOŠLI

V podjetju Navkom se s proizvodnjo biometrične kontrole pristopa ukvarjamo od leta 2006. Svoje izdelke nenehno prilagajamo potrebam kupcev in ostajamo v koraku z razvojem novih tehnologij ter z novostmi na trgu. Ker nam je dobra uporabniška izkušnja na prvem mestu, so naši izdelki zasnovani tako, da so čim bolj enostavni za uporabo, pri tem pa skrbimo za visok nivo kvalitete.

Med poslovnimi partnerji in uporabniki smo znani po fleksibilnem poslovanju in pripravljenosti, da prisluhnemo potrebam naših kupcev. Tudi v prihodnosti ostajamo zvesti svojim vodilom: sodelovanje, inovacija in kakovost. Vabimo vas, da spoznate našo novo linijo izdelkov.

TADEJ WEBER
direktor



Udobje uporabe

Čitalniki prstnih odtisov omogočajo enostaven vstop brez pripomočkov.



Varnost in zanesljivost

Svojim strankam in poslovnim partnerjem nudimo podporo pri uporabi naših izdelkov.



Razvoj po meri

Smo kompetenten in zanesljiv partner pri razvoju biometričnih naprav.



TOUCH  TO OPEN

KAZALO

NOVA LINIJA IZDELKOV R7	5
BIOHANDLE - ROČAJ Z VGRAJENIM ČITALNIKOM PRSTNIH ODTISOV	6
MODUL - ČITALNIK PRSTNIH ODTISOV, PRIPRAVLJEN ZA VGRADNJO	10
BIOREADER - ČITALNIK PRSTNIH ODTISOV	12
TOUCHPAD - KODNA TIPKOVNICA	14
BIOPASS - ČITALNIK PRSTNIH ODTISOV ZA PODOMETNO VGRADNJO	16
TIPI KRMILNIH ENOT	18
PRIMERI VGRADNJE	20
DODATKI	22



NOVA LINIJA IZDELKOV - R7

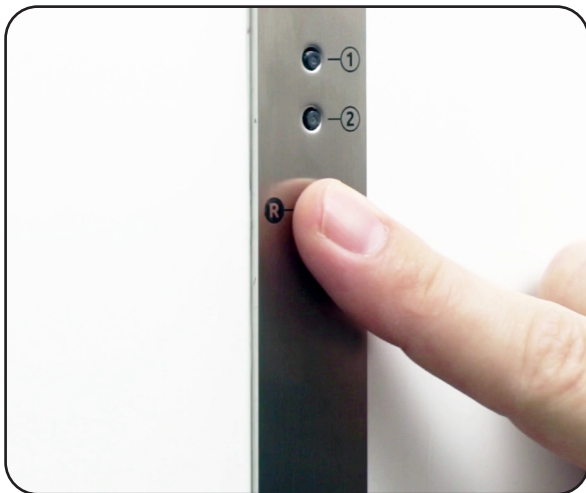
Nova linija izdelkov R7 združuje dve tehnologiji – **STAND ALONE** in **Wi-Fi** v eni napravi. Uporabnik čitalnika prstnih odtisov lahko izbira med upravljanjem s tipkami na krmilni enoti in upravljanjem z aplikacijo na pametnem telefonu. Način upravljanja lahko po želji tudi spreminja.

KAPACITIVNI SENZOR PRSTNIH ODTISOV S 3D FUNKCIJO

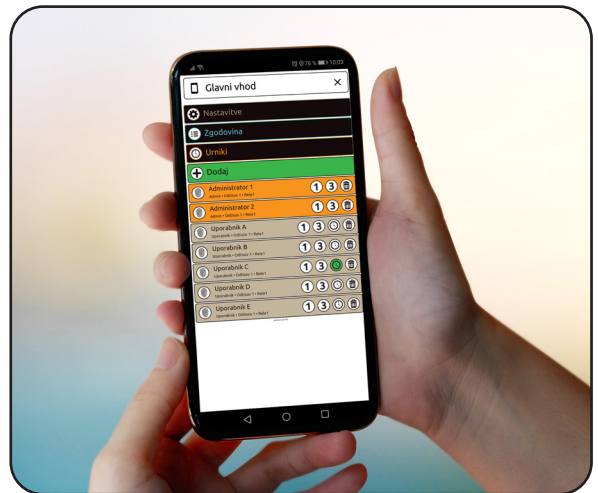
V naše izdelke vgrajujemo ploščati kapacitivni senzor za enostaven vnos prstnih odtisov s polaganjem prsta na senzor. Senzor uporablja ID3 algoritem za obdelavo biometričnih podatkov, ki je certificiran v ZDA na nacionalnem inštitutu NIST in ima certifikat **MINEX 3**.

Zaradi visoke kakovosti naši čitalniki omogočajo varno in enostavno uporabo.

ANALOGNO UPRAVLJANJE



UPRAVLJANJE Z APLIKACIJO



 KAPACITETA PRSTNIH ODTISOV: 166


 ŠTEVILO ADMINISTRATORJEV: 3

 VKLOP/IZKLOP MODRE OSVETLITVE

 VARNOSTNO ZAKLEPANJE ČITALNIKA

Linija izdelkov R7 ima tudi možnost hibridnega upravljanja, ki uporabnikom analognega upravljanja omogoča delno uporabo aplikacije za:

 UPRAVLJANJE LED OSVETLITVE VRAT

 ZASILNO ODKLEPANJE Z APLIKACIJO
(v lokalnem dosegu vrat)

 KAPACITETA PRSTNIH ODTISOV: 166

 ŠTEVILO ADMINISTRATORJEV: neomejeno

 VKLOP/IZKLOP MODRE OSVETLITVE

 VARNOSTNO ZAKLEPANJE ČITALNIKA

 UPRAVLJANJE LED OSVETLITVE VRAT


 ZGODOVINA DOGODKOV

 NASTAVITEV RELEJEV

 URNIKI DOSTOPA ZA UPORABNIKE

 REŽIM PROSTEGA PREHODA

 IZVOZ/UVOZ BAZE PRSTNIH ODTISOV

 ZASILNO ODKLEPANJE Z APLIKACIJO
(v lokalnem dosegu vrat)



Biohandle se lahko upravlja na dva načina:

Čitalnik v ročaju iz nerjavečega jekla.

Na voljo so različne oblike ter dimenzije ročajev. Krmilna enota je vgrajena v profil vrat, na voljo pa je v izvedbi za ALU/PVC ali lesena vrata. Čitalnik prstnih odtisov je lahko vgrajen na sprednji ali zadnji strani ročaja.



ANALOGNO UPRAVLJANJE



UPRAVLJANJE Z APLIKACIJO



KAPACITETA PRSTNIH ODTISOV: 166



KAPACITETA PRSTNIH ODTISOV: 166



ŠTEVILO ADMINISTRATORJEV: 3



ŠTEVILO ADMINISTRATORJEV: neomejeno



ŠTEVILO RELEJEV: 1 ali 2

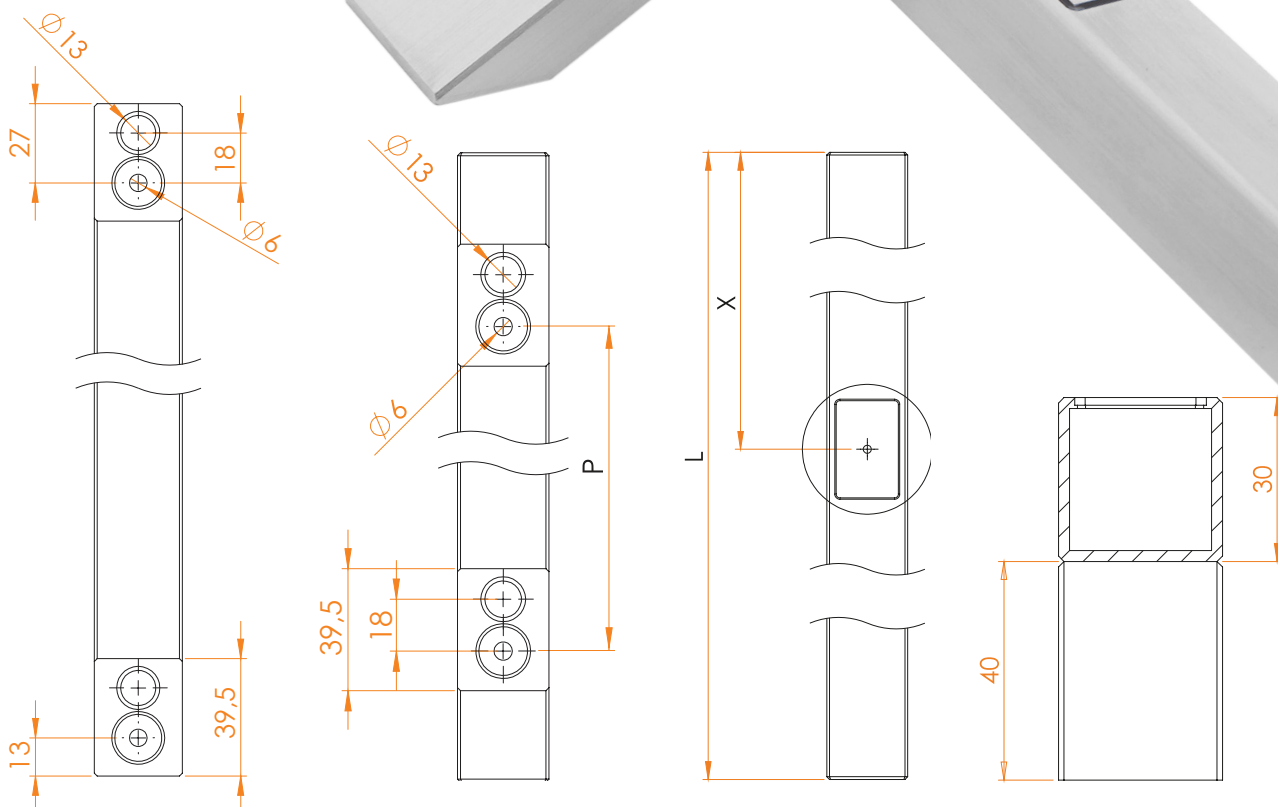
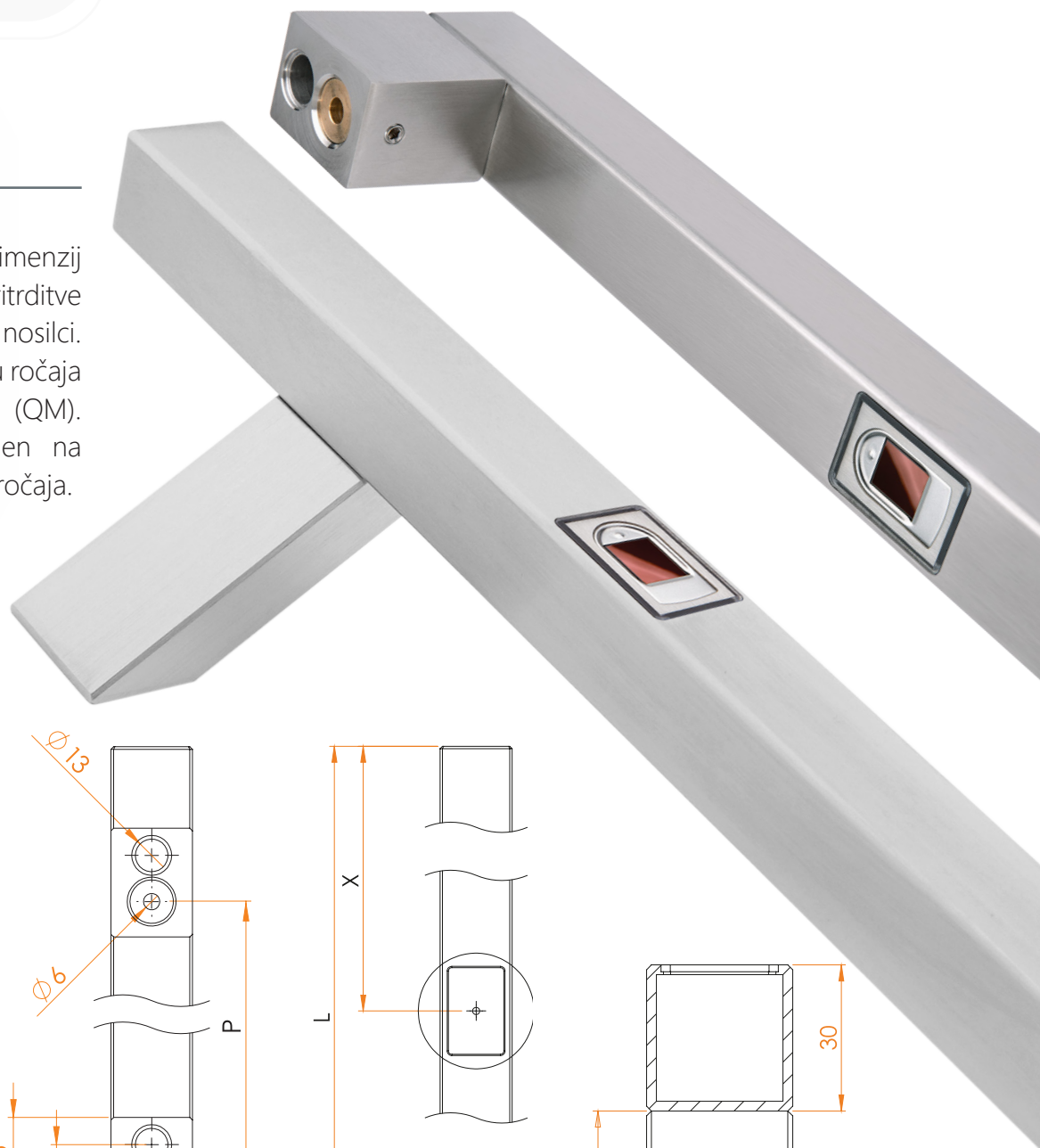


ŠTEVILO RELEJEV: 1 ali 2

KVADRATEN

QE-90, QM-90/45

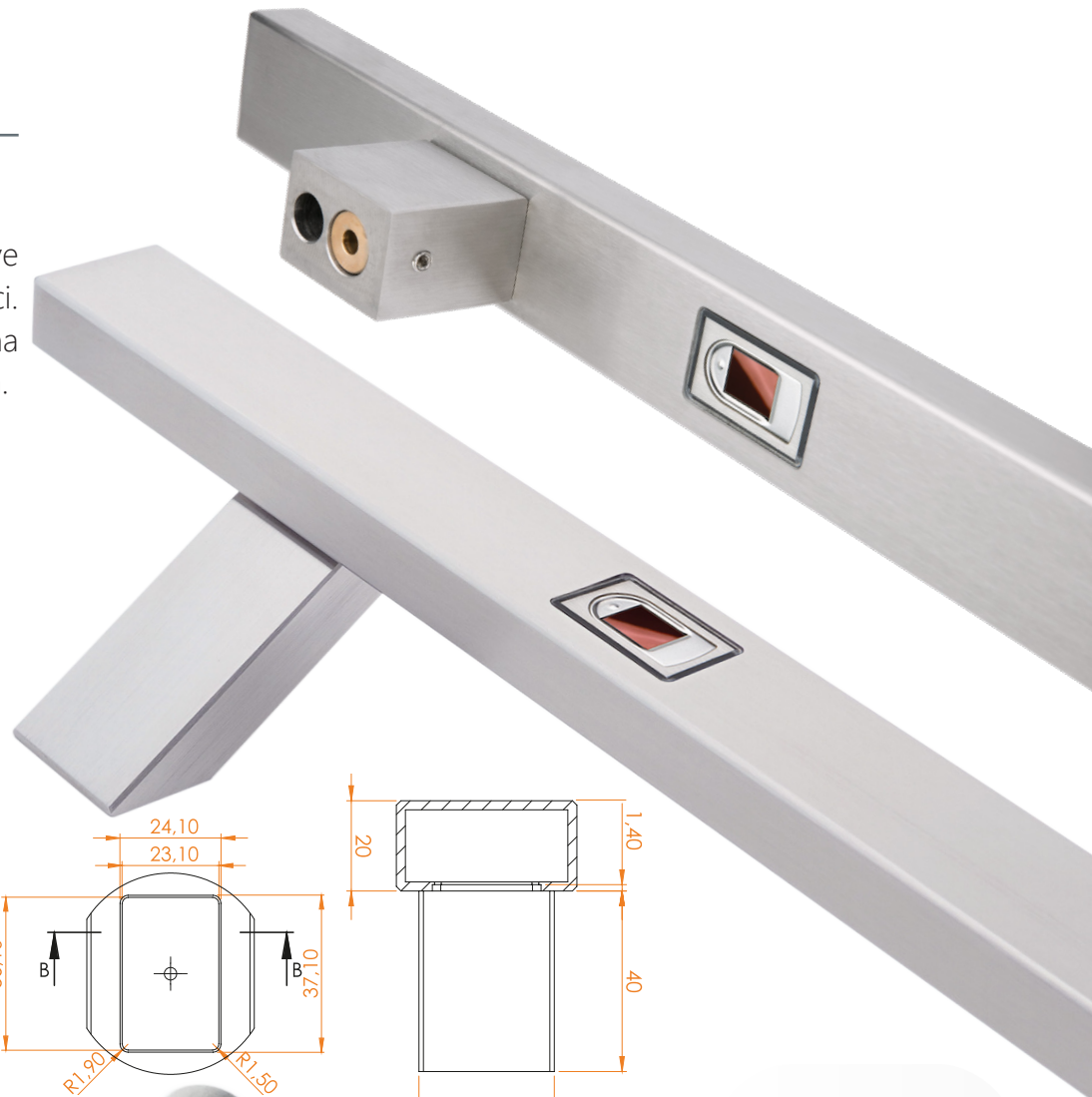
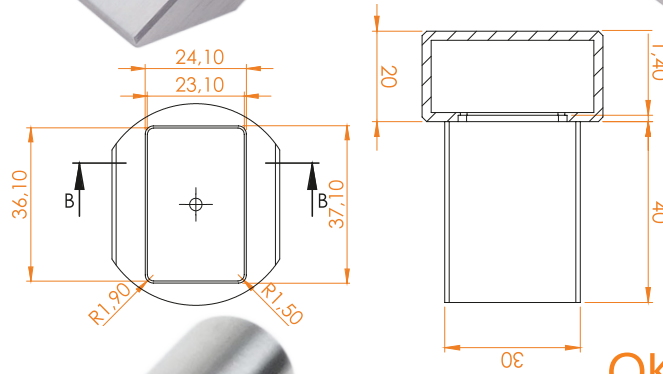
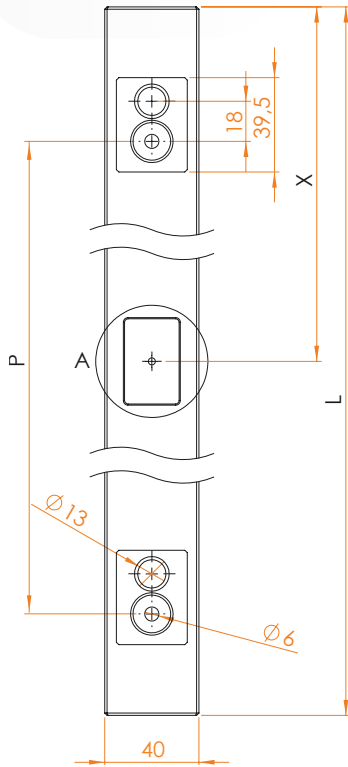
Kvadratni ročaj dimenzij 30 × 30 mm omogoča pritrditve z 90 ali 45 stopinjskimi nosilci. Nosilci so lahko na koncu ročaja (QE) ali zamaknjeni (QM). Čitalnik je lahko vgrajen na sprednji ali zadnji strani ročaja.



PRAVOKOTEN

TM-90/45

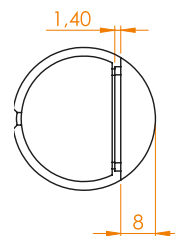
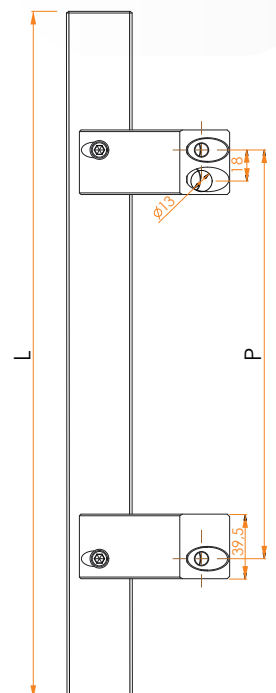
Pravokotni ročaj dimenzij 40 × 20 mm omogoča pritrditve z 90 ali 45 stopinjskimi nosilci. Čitalnik je lahko vgrajen na sprednji ali zadnji strani ročaja.



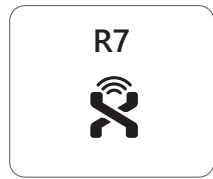
OKROGEL

R-90/45

Okrogli ročaj s premerom 30 mm omogoča pritrditve z 90 ali 45 stopinjskimi nosilci. Čitalnik je lahko vgrajen na sprednji ali zadnji strani ročaja.



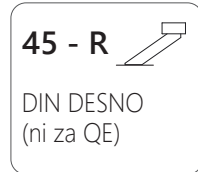
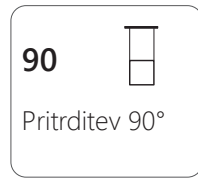
1. Tehnologija



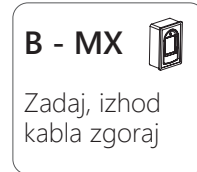
2. Oblika



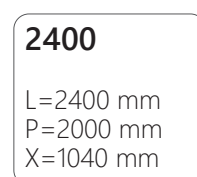
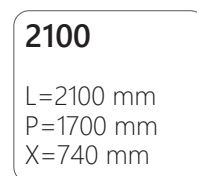
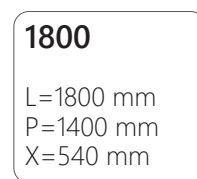
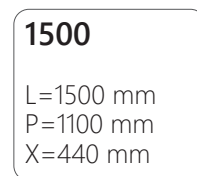
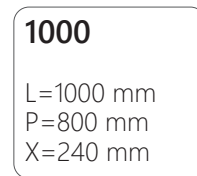
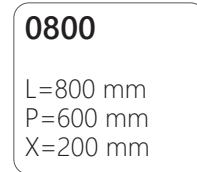
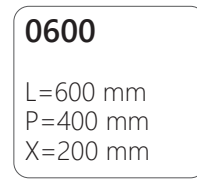
3. Pritrditev



4. Čitalnik



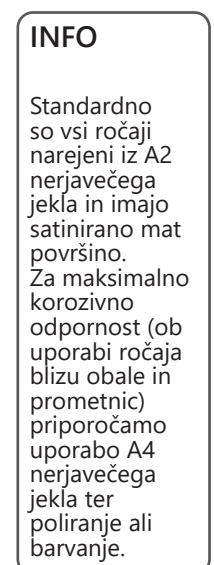
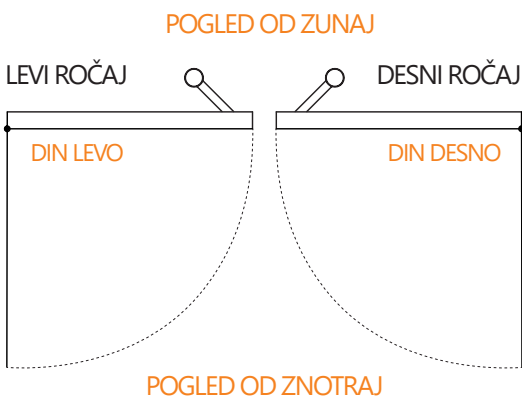
5. Dolžina



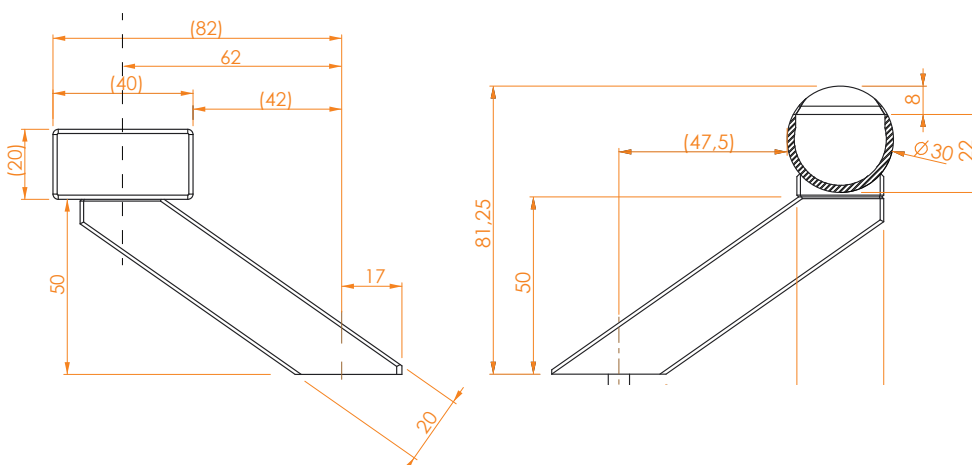
6. Barva



SMER ODPIRANJA



PRITRDITEV 45°





Čitalnik majhnih dimenzij je namenjen proizvajalcem ročajev, a ga zaradi njegove majhnosti in zasnove plug&play zlahka vgradimo kamorkoli (stikala, domofoni, POS sistemi, stroji) Z ustrezno izbiro krmilne enote lahko upravljamo še eno dodatno napravo (npr. garažna vrata ali alarm).

Modul se lahko upravlja na dva načina:



ANALOGNO UPRAVLJANJE



KAPACITETA PRSTNIH ODTISOV: 166



ŠTEVILO ADMINISTRATORJEV: 3



ŠTEVILO RELEJEV: 1 ali 2



UPRAVLJANJE Z APLIKACIJO



KAPACITETA PRSTNIH ODTISOV: 166



ŠTEVILO ADMINISTRATORJEV: neomejeno



ŠTEVILO RELEJEV: 1 ali 2



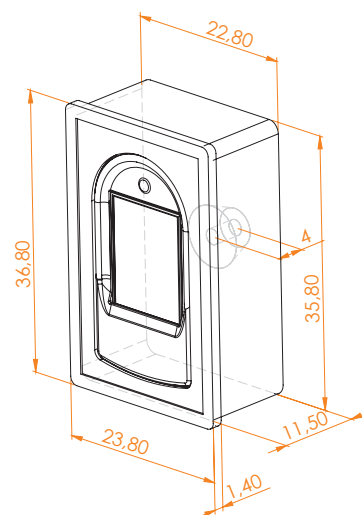
Modul z rozeto se namesti s priloženim obojestranskim lepilnim trakom

R7-MX-100

Modul, inox

R7-MX-110

Modul, črn

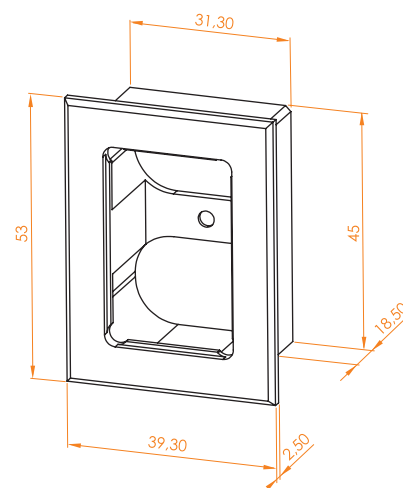


R7-MX-200

Modul z rozeto iz nerjavečega jekla 39,3 x 53 mm, inox

R7-MX-210

Modul z rozeto iz aluminija 39,3 x 53 mm, črn

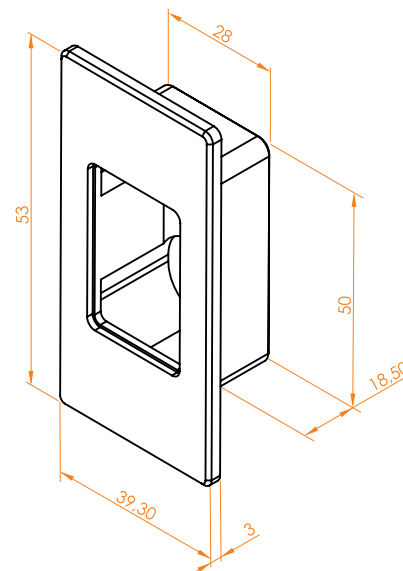


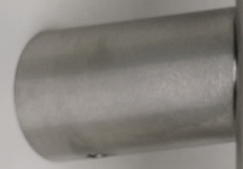
R7-MX-300

Modul z rozeto iz nerjavečega jekla 39,3 x 79 mm, inox

R7-MX-310

Modul z rozeto iz aluminija 39,3 x 79 mm, črn





Zmogljiv, majhen čitalnik, namenjen vgradnji v vratno krilo ali pokončnik. Z ustrezno izbiro krmilne enote lahko upravljamo še eno dodatno napravo (npr. garažna vrata ali alarm). Krmilna enota se lahko vgradi v vratno krilo ali pa na DIN letev v elektro omarici.

Bioreader se lahko upravlja na dva načina:



KAPACITETA PRSTNIH ODTISOV: 166

ŠTEVILO ADMINISTRATORJEV: 3

ŠTEVILO RELEJEV: 1 ali 2



KAPACITETA PRSTNIH ODTISOV: 166

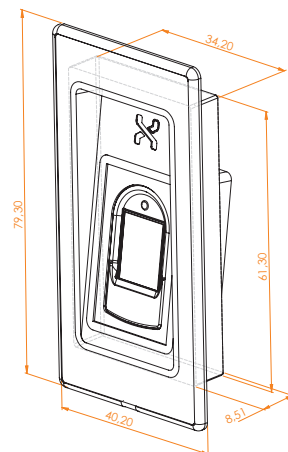
ŠTEVILO ADMINISTRATORJEV: neomejeno

ŠTEVILO RELEJEV: 1 ali 2



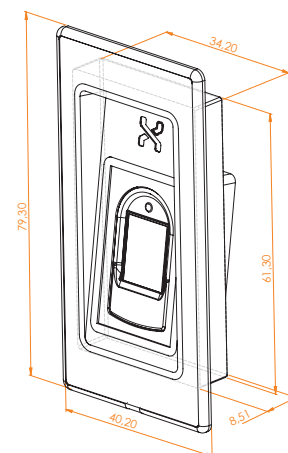
R7-BR-4

Z naklonom



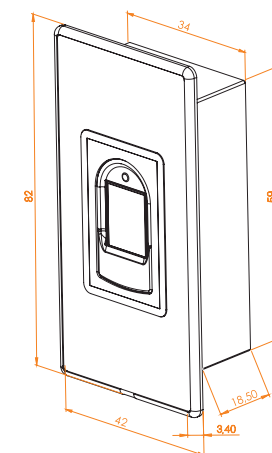
R7-BR-4-S

Z naklonom, inox



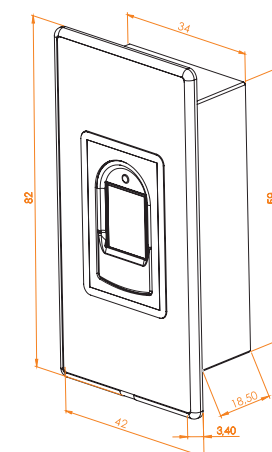
R7-BR-B

Črn



R7-BR-S

Inox





Touchpad

Kodna tipkovnica majhnih dimenzij, ki je v prvi vrsti namenjena montaži v vratno krilo. Je logična izbira za tiste, ki želijo alternativo čitalniku prstnih odtisov. Z ustrezno izbiro krmilne enote lahko upravljamo še eno dodatno napravo (npr. garažna vrata ali alarm).



ANALOGNO
UPRAVLJANJE



SPOMIN: 100 kod



ŠTEVILO ADMIN KOD: 1



ŠTEVILO RELEJEV: 1 ali 2

Možna je tudi delna uporaba aplikacije za:



UPRAVLJANJE LED
OSVETLITVE VRAT



ZASILNO ODKLEPANJE
Z APLIKACIJO
(v lokalnem dosegu vrat)



Vgradnja z
vijačenjem

R7-TP-S

Inox



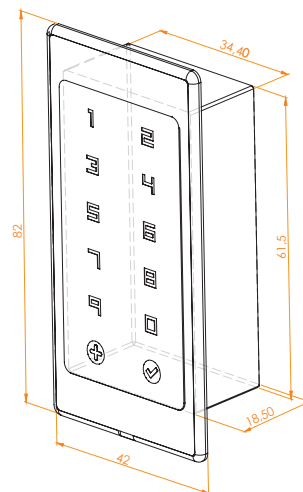
R7-TP-SB

Kombinirana barva



R7-TP-B

Črna





Čitalnik Biopass je namenjen podometni vgradnji. Na voljo je v paketu s krmilno enoto R7-CU-303 in napajalnikom DNP-12-30-2DIN.

Analogno upravljanje je možno v kombinaciji z dodatnim modulom R7-RF-101.

Biopass se lahko upravlja na dva načina:



ANALOGNO UPRAVLJANJE
(z daljinskim upravljalnikom)



KAPACITETA PRSTNIH
ODTISOV: 166



ŠTEVILO
ADMINISTRATORJEV: 3



ŠTEVILO RELEJEV: 2



**UPRAVLJANJE Z
APLIKACIJO**



KAPACITETA PRSTNIH
ODTISOV: 166



ŠTEVILO
ADMINISTRATORJEV:
neomejeno



ŠTEVILO RELEJEV: 2

R7-BP-PW

Bela-sijaj



R7-BP-ES

Srebrna-mat



R7-BP-SB

Črna-mat



R7-BP-IW

Bež-sijaj



R7-BP-AT

Antracit



VSEBINA PAKETA

PRIPRAVLJENO ZA MONTAŽO V PODOMETNO DOZO Ø 60 mm



ČITALNIK PRSTNIH ODTISOV



KRMILNA ENOTA



NAPAJALNIK

KRMILNE ENOTE

Naši sistemi delujejo na principu komunikacije dveh enot: čitalnika prstnih odtisov ali tipkovnice kot zunanje enote ter krmilne enote z relejnimi izhodi, s katero zunanjo enoto programiramo. Na voljo so trije tipi krmilnih enot, ki so primerni za vgradnjo v vratno krilo ali pa na DIN letev v elektro omarico. Naše krmilne enote imajo že integriran priklop za dekorativno LED osvetlitev vrat.

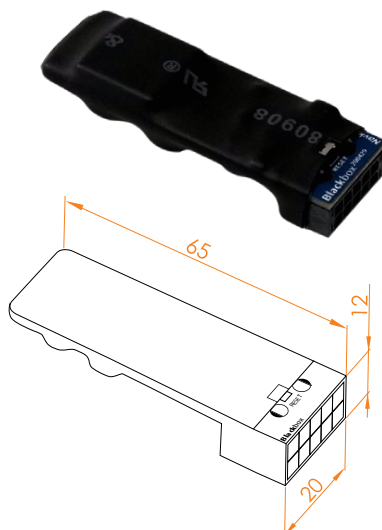


R7-CU-303

Krmilna enota DIN z Wi-Fi vmesnikom



ali



R7-BBX-CU

Mini krmilna enota - z relejem za upravljanje 1 naprave



ali



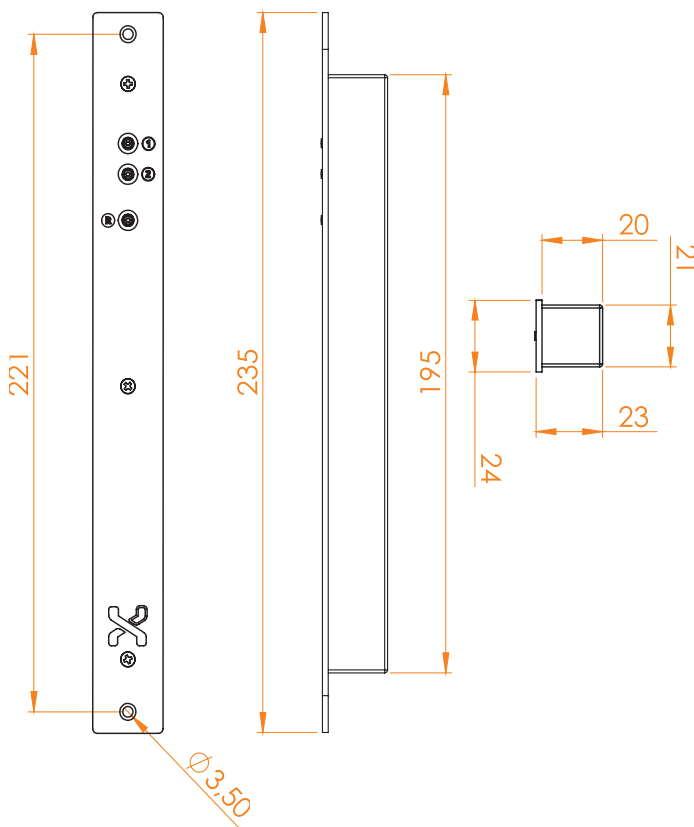
R7-CU-201

Krmilna enota za vrata iz PVC in aluminija

Uporablja se v kombinaciji s kabelskimi prehodi drugih proizvajalcev.



ali





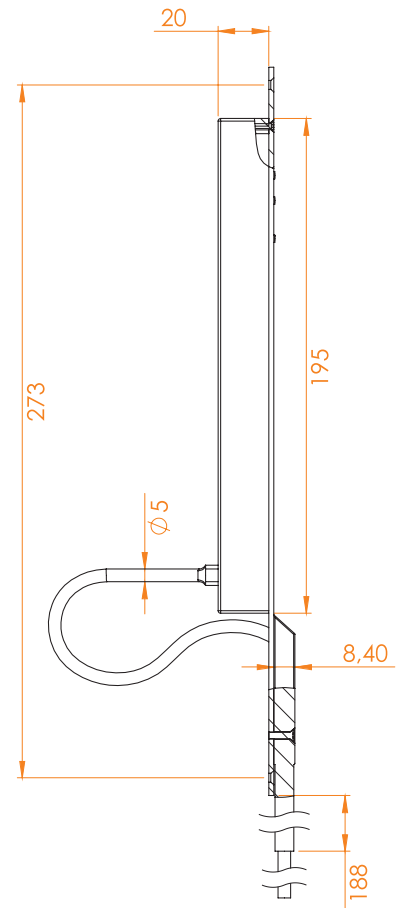
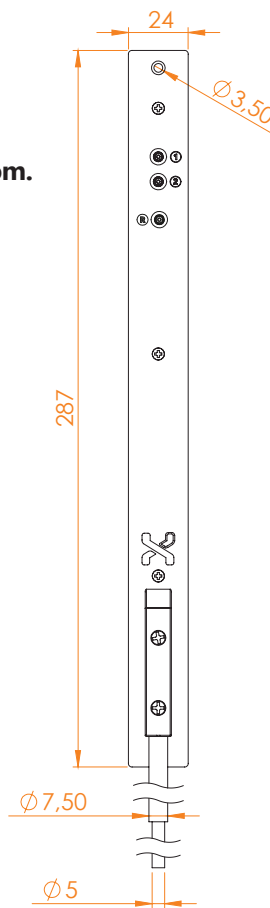
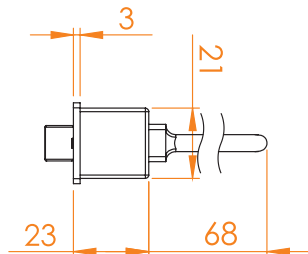
R7-CU-202

Krmilna enota za vrata iz PVC in aluminija

Z vključenim kablskim prehodom.



ali



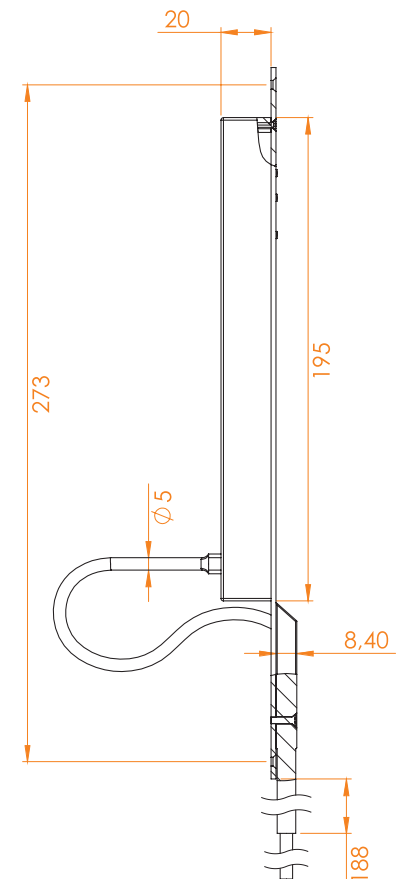
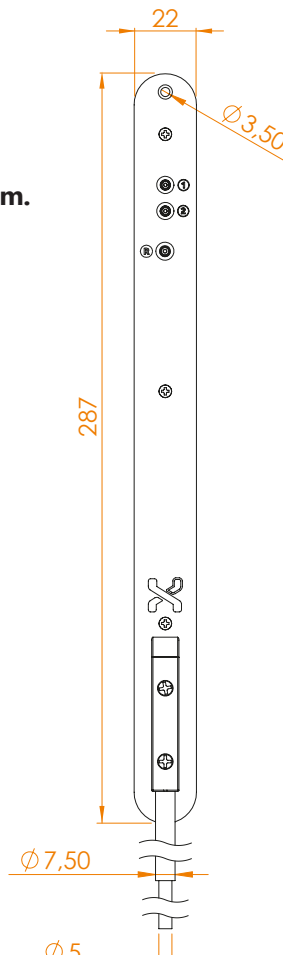
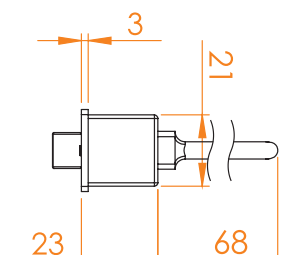
R7-CU-103

Krmilna enota za lesena vrata

Z vključenim kablskim prehodom.

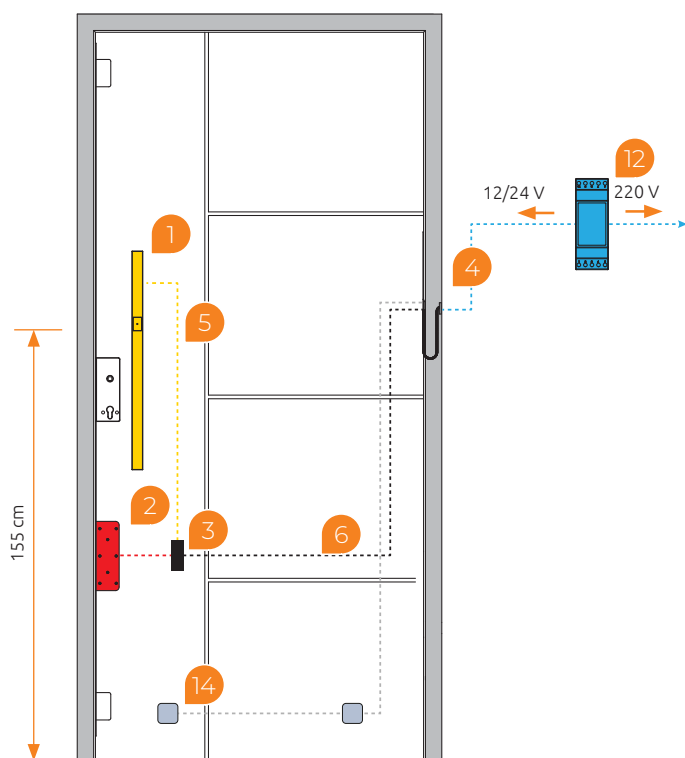


ali

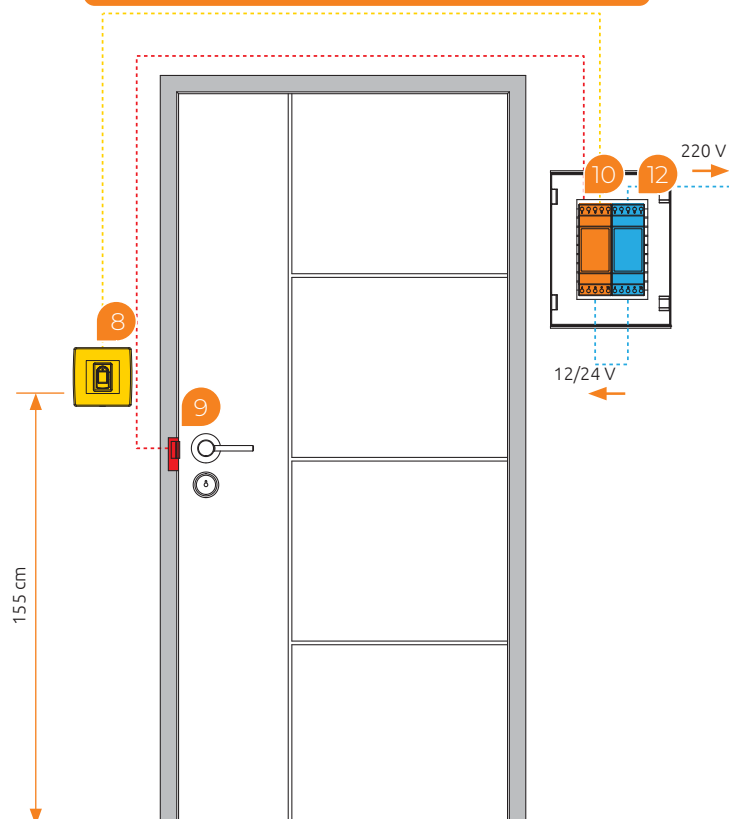


PRIMERI VGRADNJE

VGRADNJA V KRILO VRAT



VGRADNJA IZVEN KRILA VRAT



BIOHANDLE ALI BIOREADER

+

R7-BBX-CU

ali

R7-CU-202

(ALU/PVC)

R7-CU-103

(LES)

R7-CU-104

(LES Z WINKHAUS
KABELSKIM PREHODOM)

- kabelski set BBX
- kabelski prehod LCT-4-6
- čelnica LCT-16-SCP ali LCT-16-SCP
- utopni sedež LCT-16-ALV
- napajalnik

- rdeči kabel CR
- rumeni kabel CY
- napajalnik

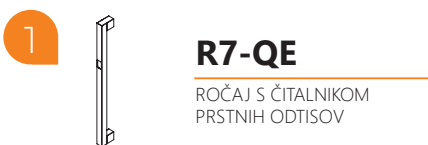
BIOPASS

+

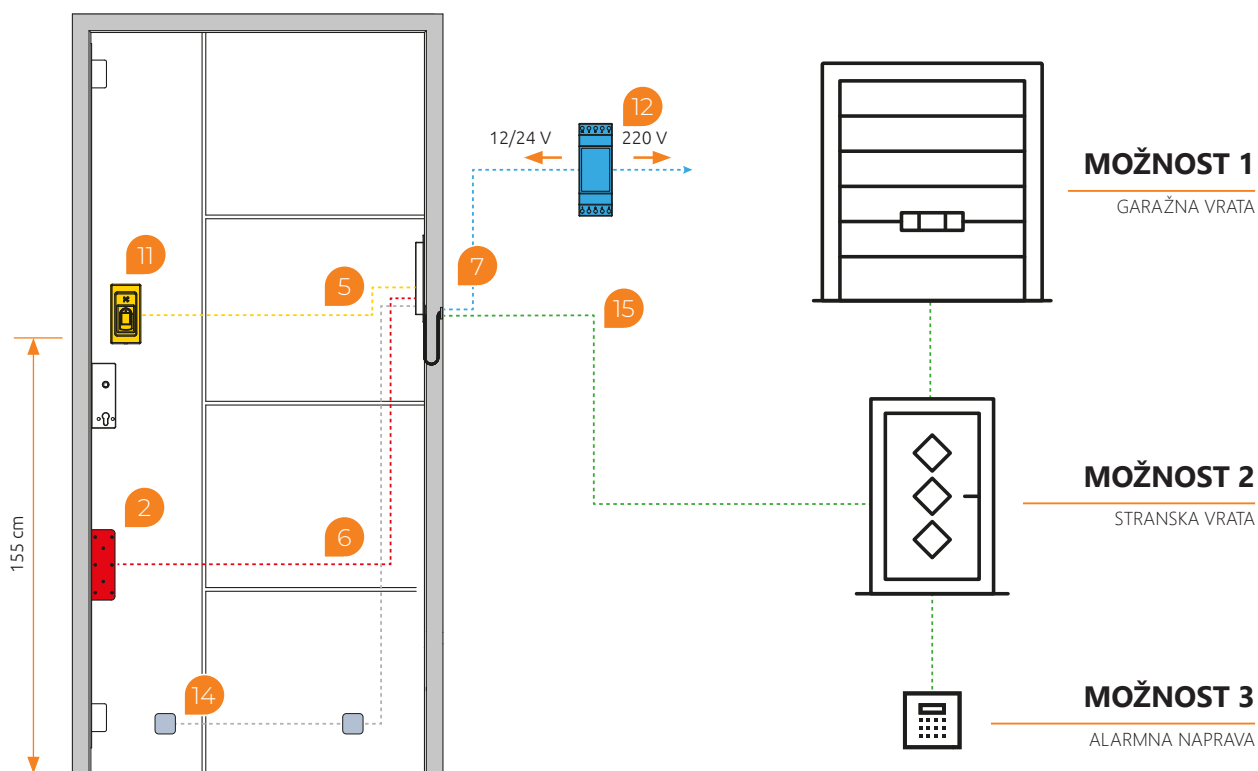
Biopass set

- krmilna enota
- napajalnik

SETI ZA NAROČANJE



VGRADNJA V KRILU VRAT IN MOŽNOSTI UPORABE RELEJA 2



BIOHANDLE ALI BIOREADER

+

R7-CU-202

(ALU/PVC)

R7-CU-103

(LES)

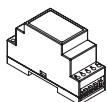
R7-CU-104

(LES Z WINKHAUS
KABELSKIM PREHODOM)

- rdeči kabel CR
- rumeni kabel CY
- napajalnik

SETI ZA NAROČANJE

10



R7-CU-303

KRMILNA ENOTA DIN
Z RF KOMUNIKACIJO
IN DALJINSKIM
UPRAVLJALNIKOM

13



R7-RF-101

RF MODUL ZA DALJINSKI
UPRAVLJALNIK

11



R7-BR-S

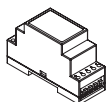
ČITALNIK BIOREADER

14



LED OSVETLITEV VRAT

12



DNP-12-30-2DIN

12 V DIN NAPAJALNIK

15



IZHOD RELE 2 (brez
potenciala, C/NO)

DODATKI

■ RDEČI KABLI ZA MOTORNO KLJUČAVNICO

Šifra	C-R-0350-X	C-R-0350-G	C-R-0350-K	C-R-0350-M
Naziv	Rdeči kabel za motorno ključavnico - 350 cm, brez konektorja	Rdeči kabel za motorno ključavnico G-U - 350 cm	Rdeči kabel za motorno ključavnico KFV - 350 cm	Rdeči kabel za motorno ključavnico MACO - 350 cm
				
Šifra	C-R-0350-W	C-R-0350-F	C-R-0350-R	C-R-9100
Naziv	Rdeči kabel za motorno ključavnico WINKHAUS - 350 cm	Rdeči kabel za motorno ključavnico FUHR - 350 cm	Rdeči kabel za motorno ključavnico ROTO - 350 cm	Podaljšek za rdeči kabel - 100 cm
				


■ RUMENI KABLI ZA POVEZAVO S ČITALNIKOM

Šifra	C-Y-0350	C-Y-9100	C-Y-9500	C-Y-Y10
Naziv	Rumeni kabel za povezavo s čitalnikom - 350 cm	Podaljšek za rumeni kabel - 100 cm	Podaljšek za rumeni kabel - 500 cm	Rumeni Y razdelilni kabel, Y=10 cm + 2 × 10 cm montaža pri čitalniku/tipkovnici
				

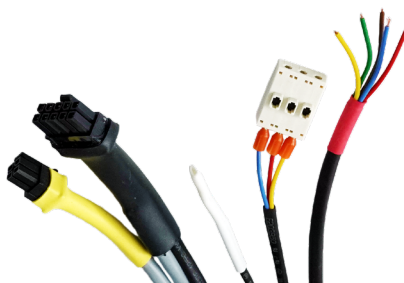
□ BELI KABLI ZA LED PRIKLOP

Šifra	C-W-0100	C-W-Y10-CU
Naziv	Beli kabel za LED priklop - 100 cm	Beli kabel za LED priklop - Y=10 cm + 2 × 10 cm montaža pri krmilni enoti
		

□ OSVETLITEV Z LED TRAKOM

Šifra	R5H-LED-PLEXI
Naziv	LED trak 12 V/24 V + pleksi
	

■ BBX KABELSKI SETI



Šifra	C-BBX-0120-X	C-BBX-0120-G	C-BBX-0120-K	C-BBX-0120-M
Naziv	BBX kabelski set za motorizirane ključavnice - 120 cm, brez konektorja	BBX kabelski set za motorizirane ključavnice G-U - 120 cm	BBX kabelski set za motorizirane ključavnice KFV - 120 cm	BBX kabelski set za motorizirane ključavnice MACO - 120 cm
Šifra	C-BBX-0120-W	C-BBX-0120-F	C-BBX-0120-R-SH	C-BBX-0120-R
Naziv	BBX kabelski set za motorizirane ključavnice WINKHAUS - 120 cm	BBX kabelski set za motorizirane ključavnice FUHR - 120 cm	BBX kabelski set za motorizirane ključavnice ROTO-SH - 120 cm	BBX kabelski set za motorizirane ključavnice ROTO - 120 cm

■ MODUL + DALJINSKI UPRAVLJALNIK

R7-RF-101

Šifra

Dodatni modul za odpiranje vrat z daljinskim upravljalnikom (vključena dva kosa)

Naziv



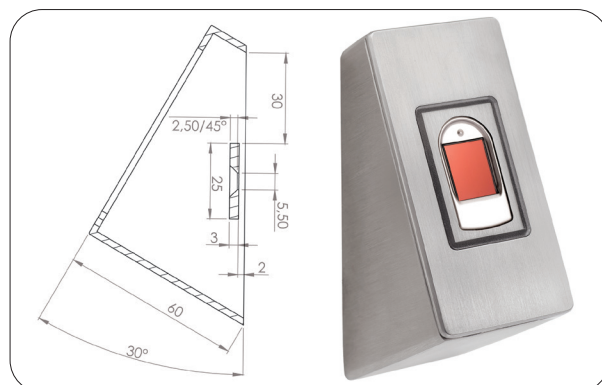
■ 30° NOSILEC

R2-IN-1

Šifra

30° nosilec iz nerjavečega jekla

Naziv



■ SETI KABELSKIH PREHODOV

LCT-4-6-SET

Šifra

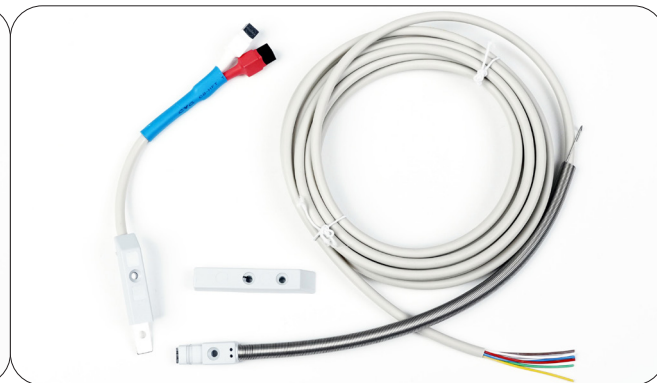
Set kablskega prehoda 4+6 m, brez konektorjev

Naziv



LCT-67-SET

Set kablskega prehoda s konektorjema za priklop motorne ključavnice in/ali LED



■ DODATKI ZA KABELSKE PREHODE

LCT-16-RCP

Šifra

Zaobljena čelnica kablskega prehoda

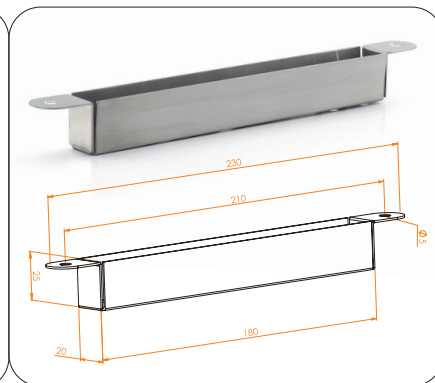
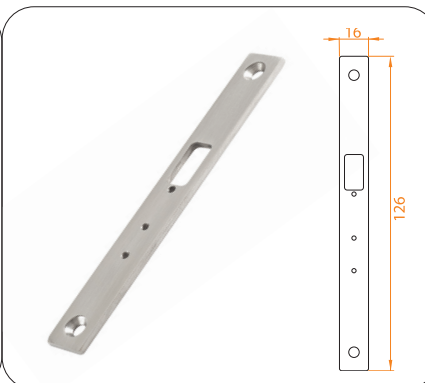
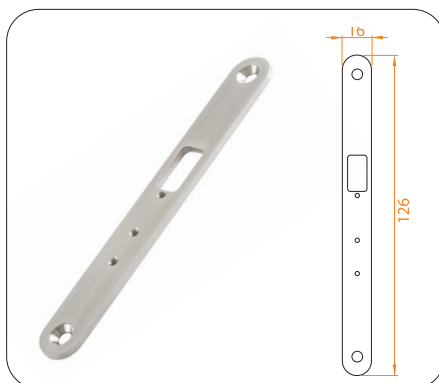
LCT-16-SCP

Oglata čelnica kablskega prehoda

LCT-16-ALV

Utopni sedež kablskega prehoda

Naziv



■ DIN NAPAVALNIK



Šifra

DNP-12-30-2DIN

DNP-24-30-2DIN

DNP-12-60-3DIN

DNP-24-60-3DIN

Naziv

Napajalnik 12V/2,0 A DIN

Napajalnik 24V/1,5 A DIN

Napajalnik 24V/4,5 A DIN

Napajalnik 24V/2,5 A DIN

30W z napajalnim kablom

30W z napajalnim kablom

60W z napajalnim kablom

60W z napajalnim kablom

