



PANTAL



OKOVJE ZA IZHODE V PANIKI IN ZASILNE IZHODE



CISA[®]

FUHR[®]



SMERNICE SZPV

www.pantal.si

Evropska združenja za varstvo pred požarom so se odločila, da pripravijo splošna navodila, ki bi v evropskih državah omogočila podobno interpretacijo in v katerih bi podali primere sprejemljivih rešitev, konceptov in modelov za naprave za izhode v paniki in zasilne izhode.

S smernicami se želi olajšati in spodbujati dejavnost požarne zaščite v evropskih državah. V teh navodilih so obravnavane samo naprave za izhode, ki ustrezajo evropskim standardom za naprave za izhode ob paniki in zasilne izhode, in sicer EN 1125 in EN 179.

Navodila se nanašajo na vrata, za katera so posebne zahteve, in sicer na vrata, ki niso drsna, se običajno ne dajo odpreti z zunanje strani in/ali preprečujejo prehod nepooblaščenim osebam, vendar se lahko uporabijo za evakuacijo. Navodila so namenjena predvsem tistim, ki so odgovorni za varnost v podjetjih in organizacijah, proizvajalcem in monterjem stavbnega pohištva, reševalcem, svetovalcem varnostnih organizacij, arhitektom in podobnim, zato ker je pri njihovem delu koristno poznati različne funkcionalne rešitve pri napravah za izhode, ki ustrezajo evropskim standardom.

Navodila je pripravila Komisija za smernice, prevzela pa so jih vsa združenja za varstvo pred požarom v Zvezi evropskih združenj za varstvo pred požarom.

V tej brošuri predstavljamo rešitve, ki jih nudimo v podjetju Pantal.

(povzeto po <http://www.szpv.si/wp-content/uploads/Vrata-na-evakuacijskih-poteh-2004.pdf>)

Pomoč pri ogledu:

Želite izvedeti več o izdelkih?
Kliknite na simbole in izvedite več.

YouTube

VIDEO
PREDSTAVITEV



OGLED
KATALOGA



OGLED
SPLETNE
STRANI



Ste že obiskali našo novo spletno stran?

Všečkajte našo Facebook stran, in bodite v stalnem stiku z novostmi.

Obiščite našo spletno stran www.pantal.si



Vaše ideje - naše rešitve

Okovje za zasilne izhode – EN 179

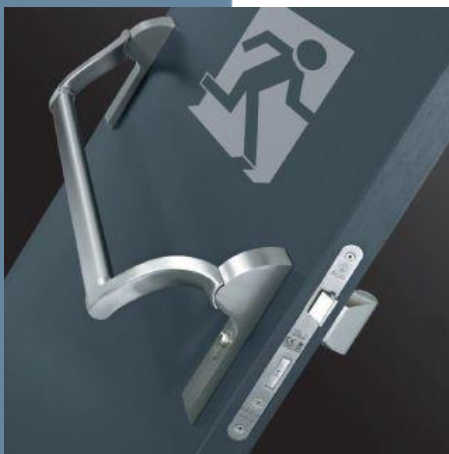
Okovje primerno za stavbe in prostore, kjer je prisotno manjše število ljudi in za katere se sklepa, da niso vsi dobro seznanjeni s prostorsko ureditvijo.

Primeri takih objektov:

- uradi,
- srednje velika zbirališča.

Okovje po tem standardu se uporablja za najnižjo raven izhodnih vrat, kjer posebne naprave za izhode ob paniki niso zahtevane, morajo pa biti skladne z EN 179.

Tukaj se običajno uporablja kljuka po EN179 z ustrežno ključavnico po EN179.



Okovje za izhode ob paniki – EN 1125

Okovje primerno za prostore in stavbe, kjer je istočasno navzoče veliko število ljudi, ki ne poznajo prostorov. Pogosto se tako okovje uporablja na glavnih izhodih, kjer se združi večje število ljudi.

Primeri takih objektov:

- šole,
- trgovski centri,
- bolnice,
- gledališča,
- kinodvorane,
- diskoteke,
- športni objekti
- restavracije.

Tukaj je potrebno posebno pozornost posvetiti tlorisu stavbe in prostorov kakor tudi številu evakuacijskih poti in njihovim značilnostim. Vgrajene naprave morajo biti v skladu z zahtevami v evropskem standardu EN 1125.

Panika ali sila

Pri načrtovanju opreme za izhode na evakuacijskih poteh se je vedno potrebno vprašati, ali je mogoče, da se pojavi panika. V gradbenih predpisih, zahtevah požarne varnosti in podobnem so pogosto formalna navodila ali celo zahteve za uporabo posebnega okovja. Vendar mora projektant podvzeti vse potrebne ukrepe za zmanjšanje potencialnega tveganja, ki se lahko pojavi v življenjski dobi stavbe. Tehnične rešitve ob paniki so drugačne kot v sili. Zato je pomembno opredeliti, kakšne okoliščine se lahko pojavijo. Zahteve za evakuacijske poti mora vedno določiti projektant.

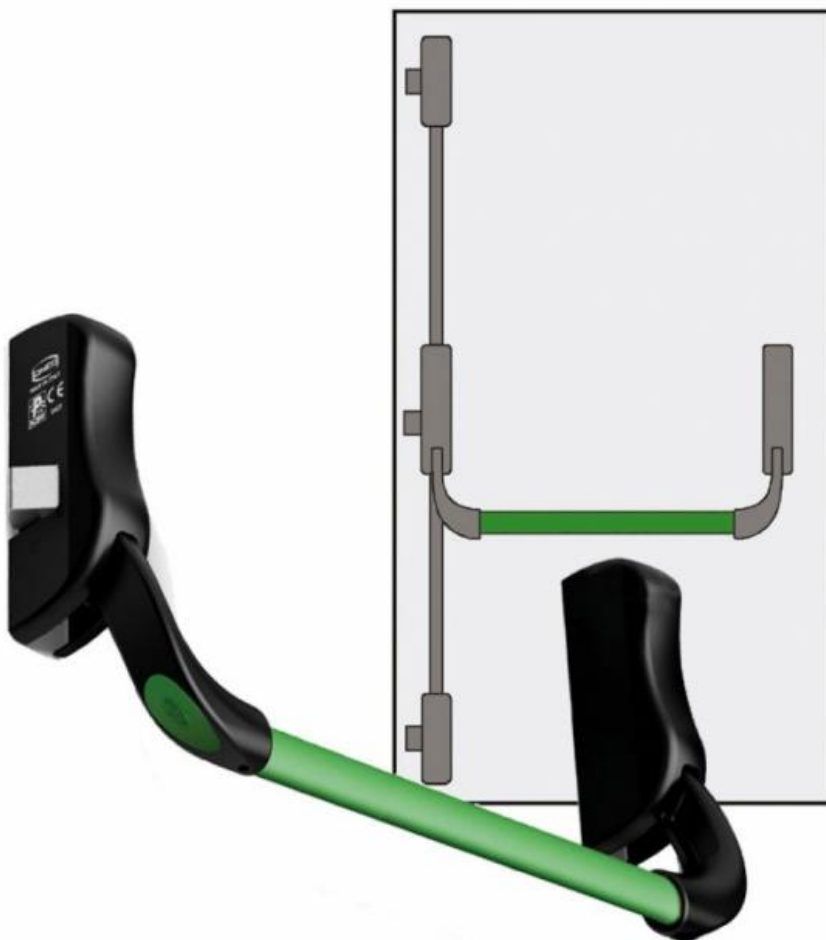


Panika – EN 1125

Reakcije velikega števila ljudi je vedno težko predvideti, posebno ob požaru v kinu, restavraciji itd. Prav mogoče je, da se bodo mnogi od njih obnašali iracionalno. Posamezniki, izpostavljeni takim paničnim razmeram morajo z lahkoto najti napravo za odpiranje na izhodnih vratih in jih znati odpreti, ne da bi potrebovali posebno orodje ali ključ, ki morda ni na razpolago. Naprave za odpiranje vrat morajo biti projektirane tako, da pravilno delujejo tudi v ekstremnih situacijah, da lahko panični ljudje zapustijo prostor. Če na primer dva ali več ljudi plane k izhodnim vratom na evakuacijski poti, morda prvi ki pride verjetno v temi in/ali dimu do vrat, ne bo odprl mehanizma, ki zapira vrata, ampak bo le porinil vrata (pritisk na vratno kילו), medtem ko bodo drugi poskušali odpreti vodoravni drog s silo roke ali telesa.

Sila – EN 179

Panika se običajno ne pojavi v nevarnih situacijah, v katerih se znajde manjše število ljudi, še posebno če ti ljudje poznajo stavbo, zasilne izhode in mehanizme za njihovo zapiranje. Tako je ponavadi v uradih in v drugih delovnih okoljih. Zaradi informacij, usposabljanja itd. bodo ljudje delovali racionalno in premagali strah v nevarnih okoliščinah. Ob jasnem razumevanju sredstev umika so reakcije ljudi pozitivne in razumne, ljudje se lahko odločijo, kam iti, katera vrata uporabiti, kako jih odpreti itd. Seveda mora biti tudi v tem primeru mogoče odpreti vrata brez uporabe posebnega orodja ali ključa, ker ta morda ni takoj na razpolago.



Cenovno ugodna rešitev panik okovja

Panik okovje OMEC je pribitni sistem okovja po EN 1125. Prednost okovja je ugodna cena, enostavna montaža ter servis. Za pritrditev okovja ni potrebna dodelava vratnih profilov. Okovje je lahko eno - točkovno ali več - točkovno, primerno za enokrilna ali dvokrilna vrata. Na zunanji strani je možnost vgradnje kljuke s cilindrom.

Okovje je dobavljivo v črni, beli, ali sivi barvi ter imitaciji nerjavečega jekla.

OM6213

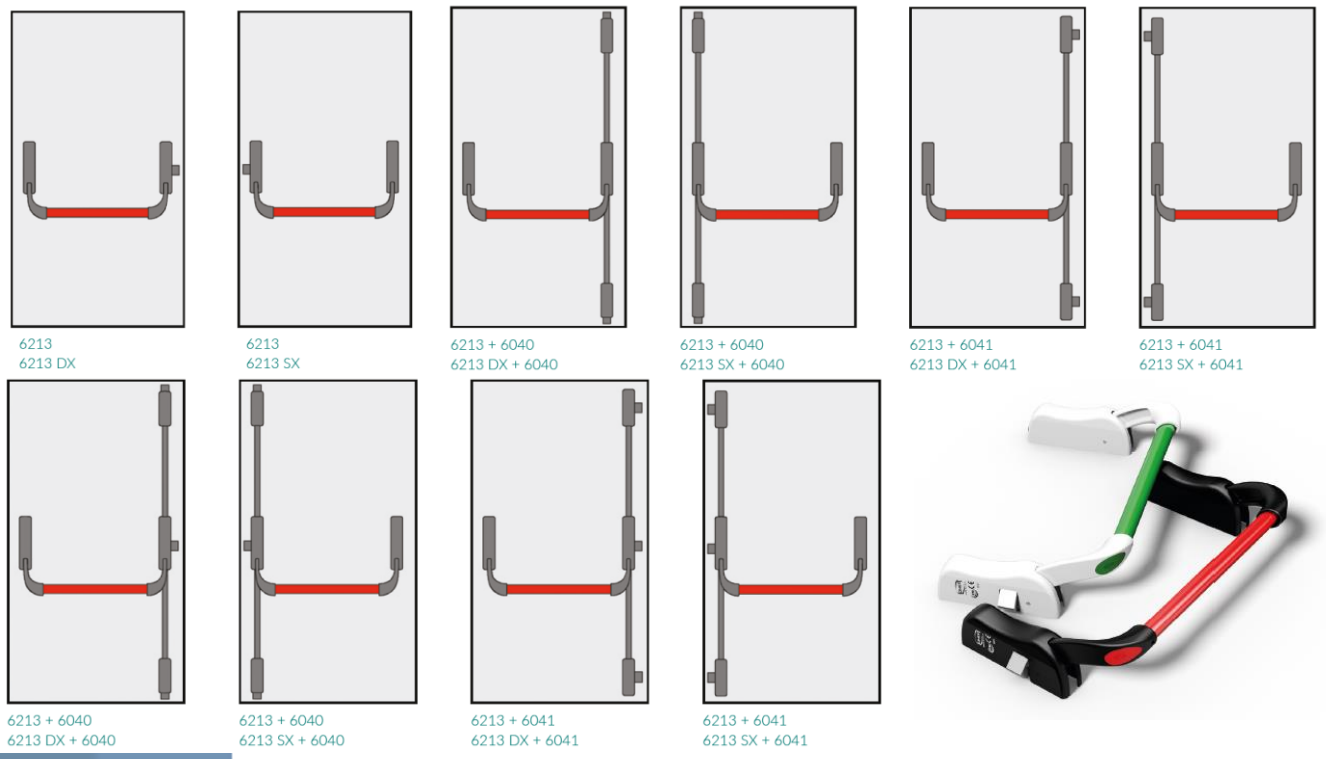
OM6040 / 6041

OM6005

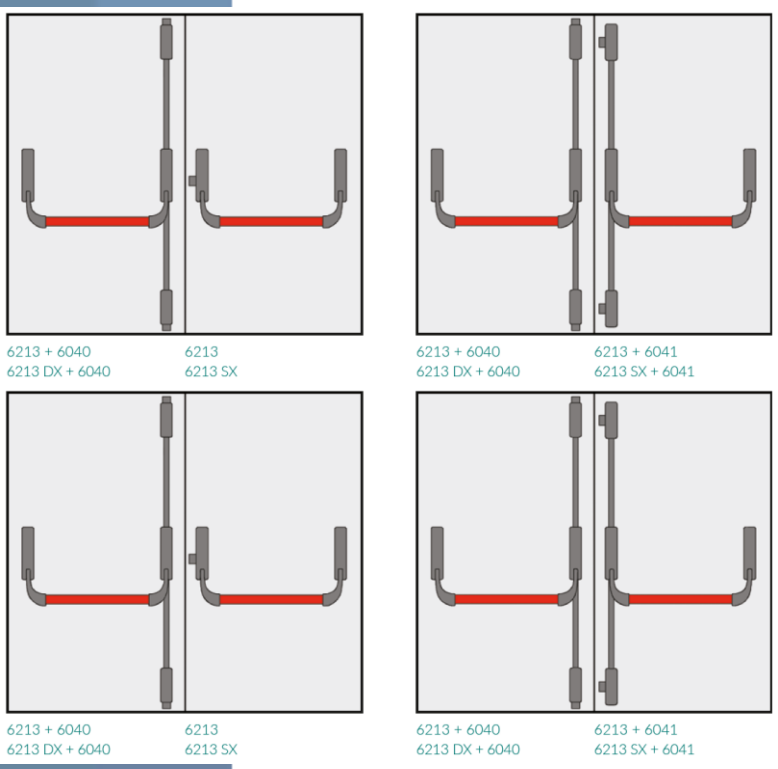
OM6011



Elementi okovja za enokrilna vrata



Elementi okovja za dvokrilna vrata



Certificato di costanza delle prestazioni Certificate of constancy of performance

Certificato N. **0425 - CPR - 0997**
Certificato No.

In conformità al Regolamento 2002/11/CE del Parlamento Europeo e del Consiglio del 5 marzo 2001 (Regolamento Prodotti da Costruzione CPR) questo certificato si applica ai prodotti da costruzione.
In compliance with Regulation 2002/11/CE of the European Parliament and of the Council of 5 March 2001 (the Construction Products Directive or CPR) this certificate applies to the construction product.

DICHIARAZIONE NOTIFICATA / NOTIFIED DECLARATION

ICIM S.p.A. - Identification number: **0425**
Piazza Don Enrico Mappelli, 75 - 20066 Sesto San Giovanni (MI) - ITALY

DATA FABBRICAZIONE / MANUFACTURE DATE

OMEC SERRATURE S.p.A.

SEDE LEGALE / HEAD OFFICE: Via Caselli, 22
25095 LUMEZZANE PIEVE (BS) - ITALY

UNTA OPERATIVA / PRODUCTION UNIT: Via Caselli, 22
25085 LUMEZZANE PIEVE (BS) - ITALY

DATA PRODOTTO / PRODUCT DATE

TIPOLOGIA / TYPE: **Dispositivi antipanco per scelta di sicurezza azionati mediante una barra orizzontale / Panic exit devices**

SERIE / SERIES: **6210**

Caratteristiche: vedi Allegato / Characteristics: see Annex

Questo certificato attesta che tutte le disposizioni riguardanti la valutazione e la verifica della coerenza della pressione e le prestazioni descritte nell'Allegato ZA della norma EN 1125:2008 + A1:2008 e EN 12538 nell'ambito del sistema 1 sono applicati e che i prodotti soddisfanno tutti i requisiti essenziali di cui sopra.

This certificate attests that all provisions concerning the assessment and verification of conformity of performance and the performance described in Annex ZA of the standard EN 1125:2008 + A1:2008 and in standard EN 12538 within system 1 are applied and that the products fulfil all the essential requirements set out above.

Questo certificato è obbligatoriamente applicato nella classe di sicurezza S1 e S2 e S3, in base alla valutazione della prestazione di resistenza alla pressione e alla resistenza alla flessione. Il certificato non è valido per la produzione di serrature di sicurezza, non conformi al prodotto e il certificato di prestazione non è direttamente applicabile.

This certificate was first issued on 15/02/2009 and will remain valid as long as the test methods and/or factory production control requirements included in the technical standard, used to assess the performance of the declared characteristics, do not change, and the product, and the manufacturing conditions in the plant are not modified significantly.

Il presente Certificato è da ritenere valido solo se accompagnato dal relativo Allegato / This Certificate is valid only with the related Annex

ICIM S.p.A.
EMISSORE
05/11/2015

ICIM S.p.A. - in unico ufficio - Piazza Don Enrico Mappelli, 75 - 20066 Sesto San Giovanni (MI)

FAST Touch

CIS59801 XX X

FAST Push-pad

FAST Push

CIS59051 XX X

Potisni drog ali letev

Cisa nudi tri modele pribitnih panik sistemov:

- potisna letev FAST TOUCH je elegantno vpeta na vratno krilo in ob odprtih vratih minimalno posega v svetlo širino vrat, po en 1125,
- potisni drog FAST PUSH je standardna cenovno ugodna rešitev, po EN1125,
- pritisna tipka FAST PUSH – pad je enostransko vpet panik mehanizem, po EN1125.

Okovje je dobavljivo v različnih barvnih kombinacijah, tudi v imitaciji INOXA

Osnovni elementi za sestavo panik okovja



CIS07063 51 X
bočno zapiranje

CIS07063 61 X
vertikalno zapiranje

CIS07083 XX X
elektro prejemnik

CIS07078 XX
zunanja kljuka



OGLED
KATALOGA

Eno - točkovne ključavnice

CISA FUNKCIJE KLJUČAVNIC

Opis funkciji ključavnic CISA ter modeli eno - točkovnih ključavnic, funkcije veljajo tudi za večtočkovne CISA ključavnice.

TIP A

Art. CIS43620 25/30/35

cel trn (nedeljiv)

samo TIP A omogoča, da se z ključem potegne nazaj jeziček od kljuge,

UPORABA: noter KLJUKA-DROG/zunaj BUNKA

ob sprožitvi antipanic kl. od znotraj, ostane ključavnica odklenjena, vstop od zunaj je mogoč z ključem, saj ta potegne nazaj jeziček od kljuge (v tem primeru imamo zunaj fiksno bunko)

TIP B

Art. CIS43630 25/30/35

deljiv trn

UPORABA: noter KLJUKA-DROG/zunaj KLJUKA

ob sprožitvi antipanic kl. od znotraj, ostaja ključavnica ob vstopu od zunaj zaklenjena,

vstop od zunaj je vedno mogoč samo z ključem in potiskom kljuge, le v primeru, da ključ ob odklepanju od zunaj obrnemo do konca v levo (zasliši se KLIK), takrat ostaja ključavnica odklenjena (omogočena stalna prosta pot v obe smeri) do ponovnega zaklepa z ključem

TIP D

Art. CIS43632 25/30/35

deljiv trn

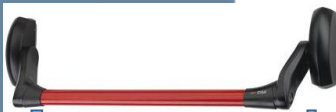
UPORABA: noter KLJUKA-DROG/zunaj KLJUKA

ob sprožitvi antipanic kl. od znotraj, ostane ključavnica vedno odklenjena, kar omogoča vstop od zunaj samo z potiskom kljuge,

torej vsakič ko se sproži antipanic, je potrebno ključavnico vedno zakleniti, če hočemo preprečiti vstop od zunaj



Osnovni elementi za sestavo eno - točkovnega panik okovja po EN 1125



CIS59607 XX

CIS07007 XX



WSS28562135010

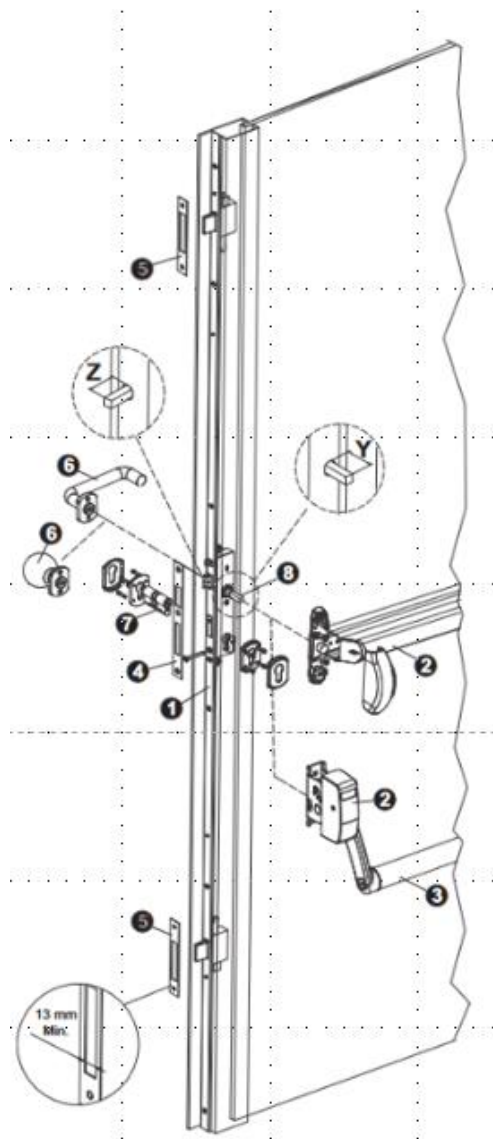


CIS436XX XX






CIS07007 XX

Osnovni elementi za sestavo več - točkovnega panik okovja po EN 1125 1 krilna vrata

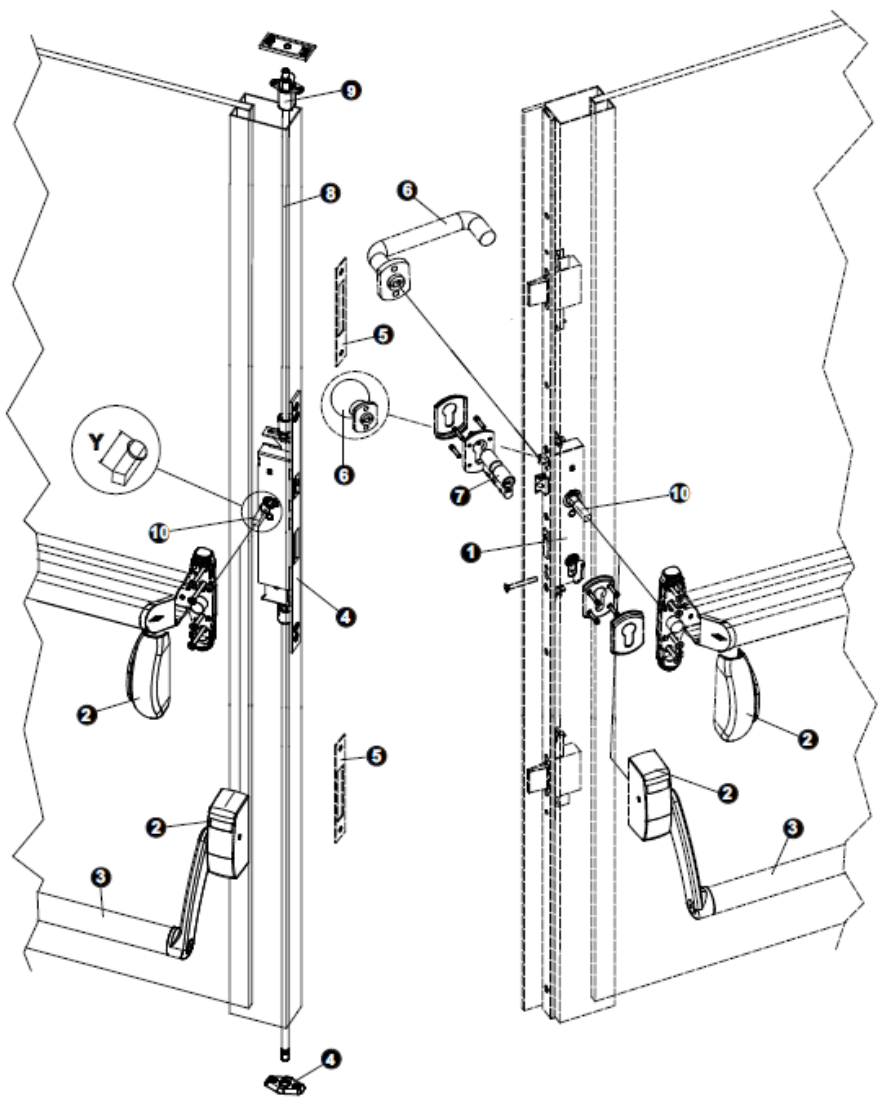


več – točkovna
ključavnica in prejemniki

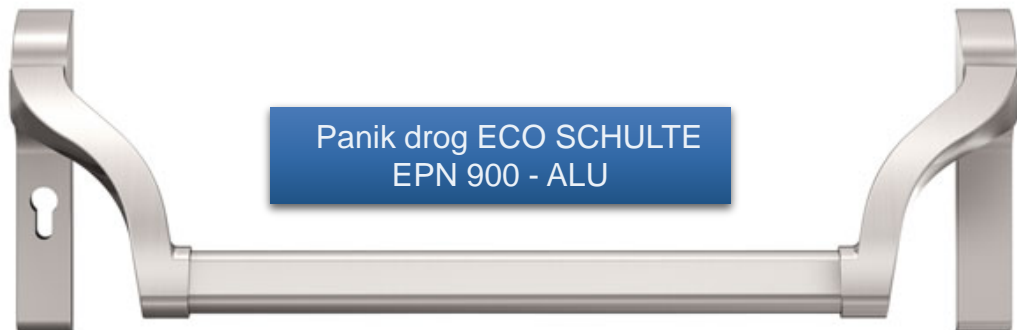


1	2 EN1125	3	4	5	6	7	8
43725-XX-0	A		06463-14-0	06465-04-0	07070-56-0-B1	CISA	07206-00-0
43825-XX-0			06463-16-0	06465-06-0			
43735-XX-0	B	59607-10-0	06463-17-0	06465-07-0	07070-66-0-B1		
43835-XX-0		07007-XX-0	06463-31-0	06465-21-0			
43725-XX-0	D		06463-32-0	06465-22-0	07070-66-0-B1		
43825-XX-0			06463-33-0	06465-23-0			
43725-XX-0	A		06463-34-0	06465-24-0	07070-56-0-B1		
43825-XX-0			06463-35-0	06465-25-0			
43735-XX-0	B	59711-00-0	06461-07-0	06461-12-0	07070-66-0-B1		
43835-XX-0		59711-01-0	06461-17-0	06461-22-0			
43725-XX-0	D		06461-30-0	06461-34-0	07070-66-0-B1		
43825-XX-0			06461-35-0	06461-39-0			

Osnovni elementi za sestavo več - točkovnega panik okovja po EN 1125 2 krilna vrata

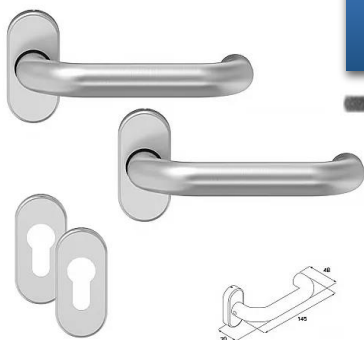


1	2 EN1125	3	4	5	6	7	8	9	10
43725-XX-0	A			06465-04-0	07070-56-0-B1	CISA			
43825-XX-0	A			06465-06-0	07070-56-0-B1				
43735-XX-0	B	59607-10-0	07007-XX-0	06465-07-0	07070-66-0-B1	CISA			
43835-XX-0	B	59607-10-0	07007-XX-0	06465-21-0	07070-66-0-B1				
43725-XX-0	D			06465-22-0	07070-66-0-B1	CISA			
43825-XX-0	D			06465-23-0	07070-66-0-B1				
43725-XX-0	A		43295-XX-0	06465-24-0	07070-56-0-B1	CISA	07088-03-0	07089-52-0	07206-00-0
43825-XX-0	A		43295-XX-0	06465-25-0	07070-56-0-B1			06141-80-0	
43735-XX-0	B	59711-00-0		06461-12-0	07070-66-0-B1	DIN			
43835-XX-0	B	59711-01-0		06461-22-0	07070-66-0-B1				
43725-XX-0	D			06461-34-0	07070-66-0-B1	DIN			
43825-XX-0	D			06461-39-0	07070-66-0-B1				

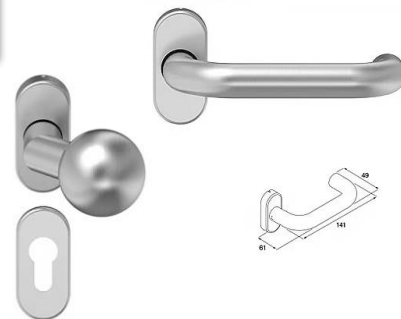


Panik drog ECO SCHULTE
EPN 900 - ALU

- preizkušeno v skladu z EN 1125, EN 1634, EN 1191
- lahko se uporablja samo kot sistem zaklepanja po EN 1125 s preizkušeno in odobreno ključavnico
- primeren za uporabo na dimnih in požarnih vratih glede na test
- DIN levo / DIN desno uporabno
- velika stabilna cev ročaja (vandalizem)
- koti vrtenja se lahko naknadno prilagodijo na zahtevo standardno 45°
- sebrn aluminij F1 prevleka
- mehanizem: pocinkano jeklo



Deljiv trn 9mm
50+70
ES.5030011802



Panik set po po EN179
KLJUKA / KLJUKA / ŠČIT
ES.386405.46

Panik set po po EN179
KLJUKA / BUNKA / ŠČIT
ES.86410.46



ECO

871
FZG CYLINDER



870



833



834P



881P

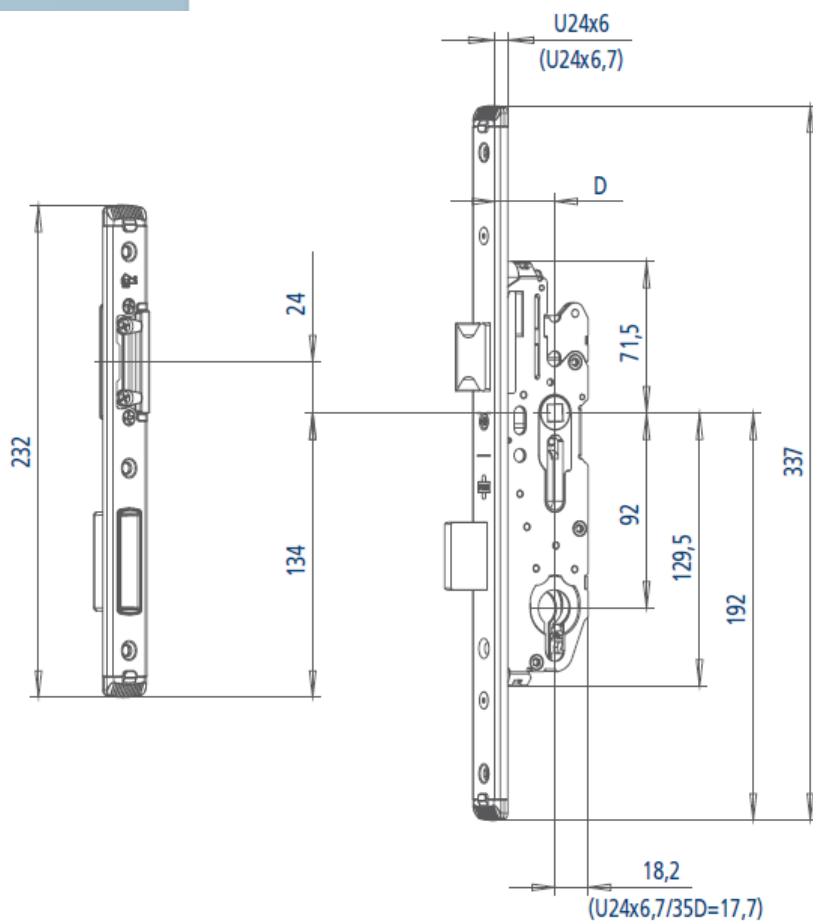


MULTISAFE 871

- vgradna ključavnica za izhod v sili s funkcijo panike
- za enokrilna vrata panik izhodov v skladu z DIN EN 179 kljuka
- za enokrilna vrata panik izhodov v skladu z DIN EN 1125 s potisnim drogom
- protipožarna izvedba
- z enotnim trnom 9 mm (funkcija panike E)
- z 9 mm deljivim trnom (funkcija paničnega dostopa D)

Opis

- zaklepanje in odklepanje se izvaja preko cilindra.
- odpiranje z notranje strani s kljuko ali drogom,
- odpiranje od zunaj s cilindrom ali kljuko.
- različne čelnice 16, 20 in 24 x 292 mm U 22 x 6, 24 x 6 in 24 x 6,7 x 292 mm
- površinska obdelava čelnice nerjaveče jeklo
- DM: 35, 40, 45, 55, 65 in 80 mm
- razdalja 92



**OBVEZNA UPORABA
CERTIFICIRANEGA,
PROSTO VRTLJIVEGA FZG
CILINDRA**



24 x 6



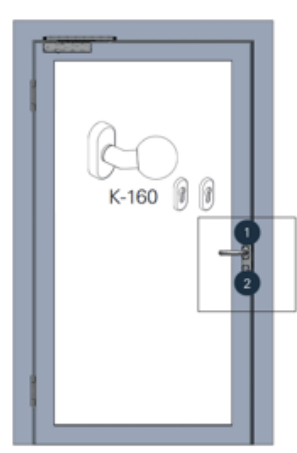
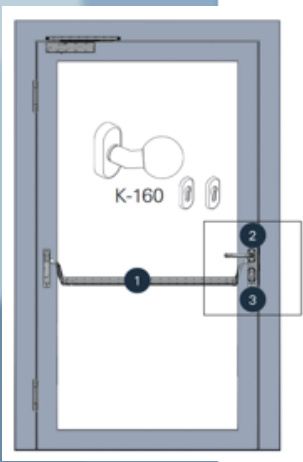


24 x 6



FUNKCIJA E KLJUKA ali DROG / BUNKA
po sprožitvi panika ostane ključavnica odklenjena

					Artikel-Nr. Article no.
35	92	9	337	L/R	M1352909NJ
40	92	9	337	L/R	M1402909NJ
45	92	9	337	L/R	M1452909NJ
55	92	9	337	L/R	M1552909NJ

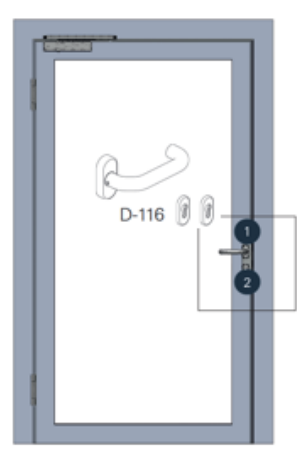
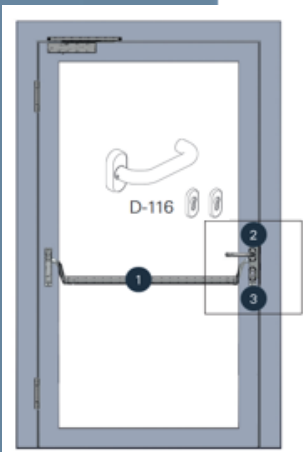


FUH.RNFP58911L1 – PREJEMNIK ZA ALU - LEVI
FUH.RNFP58911R1 – PREJEMNIK ZA ALU - DESNI

MA478681 – ELEKTRO PREJEMNIK (STANDARD)
FUH.RYR14761 – DRSNIK ZA ELEKTRO PREJEMNIK

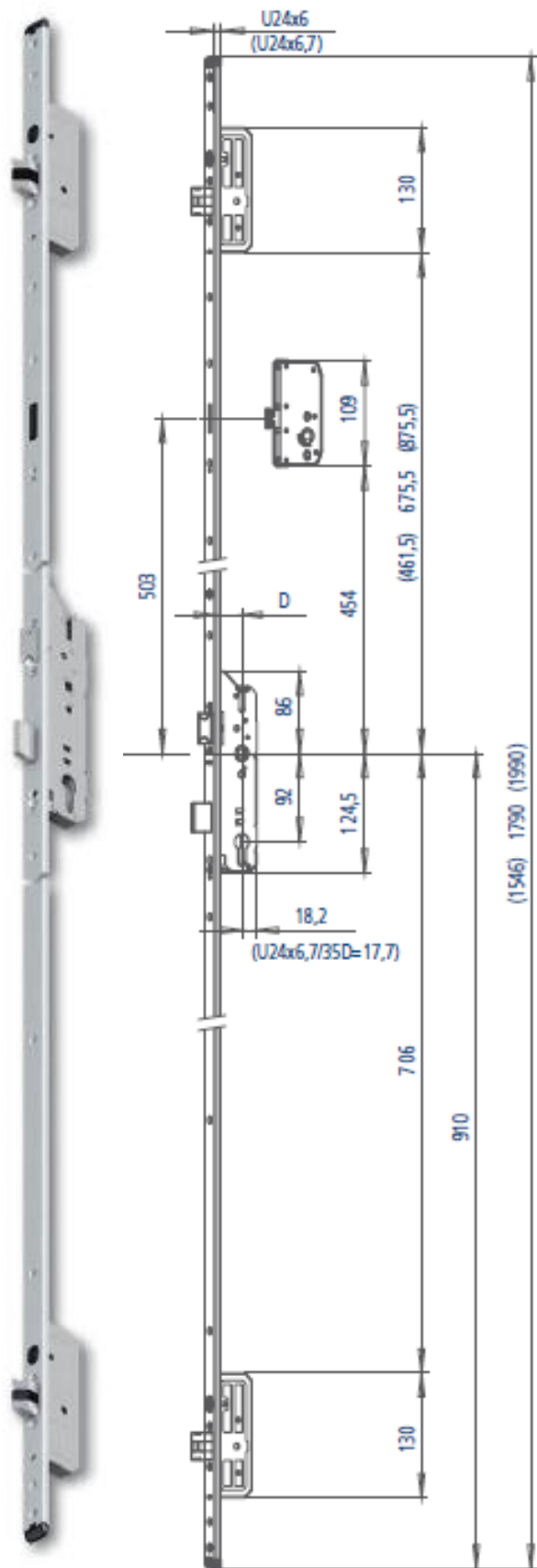
FUNKCIJA D KLJUKA ali DROG / KLJUKA - TRANSPORTA FUNKCIJA
po sprožitvi panik funkcije ostane ključavnica odklenjena (deljiv trn)

35	92	9	337	L	M135290ANJ
35	92	9	337	R	M135290CNJ



Deljiv trn 9mm
50+70
ES.5030011802





MULTISAFE 833P

Več - točkovna panik ključavnica z avtomatskim zaklepanjem.

Opis

- za enokrilna in dvokrilna vrata
- v skladu z DIN EN 179 ter DIN EN 1125
- protipožarna izvedba
- po zapiranju vrat se vsi zapahi in glavni zapah samodejno zaprejo.
- od znotraj se odpira z kljuko ali potisnim drogom, in
- od zunaj odpiranje s cilindrom ali kljuko
- različne panik funkcije
- različne čelnice 16, 20 in 24 x 292 mm U 22 x 6, 24 x 6 in 24 x 6,7 x 292 mm
- površinska obdelava čelnice nerjaveče jeklo
- DM: 35, 40, 45, 55, 65 in 80 mm
- razdalja 92

35	92	9	1020	1790	1870 - 2170
35	92	9	1020	1990	2170 - 2400
40	92	9	1020	1790	1870 - 2170
40	92	9	1020	1990	2170 - 2400
45	92	9	1020	1790	1870 - 2170
45	92	9	1020	1990	2170 - 2400
55	92	9	1020	1790	1870 - 2170
55	92	9	1020	1990	2170 - 2400

KLJUČAVNICE FUHR SO
CERTIFICIRANE SKUPAJ
S PANIK DROGOVI IN
KLJUKAMI ECO SCHULTE



24 x 6



24 x 6

FUNKCIJA B 1 krilna KLJUKA ali DROG / KLJUKA
po sprožitvi panika ostane ključavnica zaklenjena



Artikel-Nr.
Article no.

35	92	9	1020	1790	1870 - 2170	L	MY352IPENJ
35	92	9	1020	1790	1870 - 2170	R	MY352IPFNJ
35	92	9	1020	1990	2170 - 2400	L	MY352FPENJ
35	92	9	1020	1990	2170 - 2400	R	MY352FPFNJ

FUNKCIJA E 1 krilna KLJUKA ali DROG / BUNKA
po sprožitvi panika ostane ključavnica odklenjena

35	92	9	1020	1790	1870 - 2170	L/R	MY352IP9NJ
35	92	9	1020	1990	2170 - 2400	L/R	MY352FP9NJ

FUH.RNFP58911L1 – PREJEMNIK ZA ALU - LEVI
FUH.RNFP58911R1 – PREJEMNIK ZA ALU - DESNI
FUH.RNVV58044 – PREJEMNIK ZA ALU ZG/SP



Ključavnica za za dvokrilna vrata

FUNKCIJA B 2 krilna KLJUKA ali DROG / KLJUKA
po sprožitvi panika ostane ključavnica zaklenjena

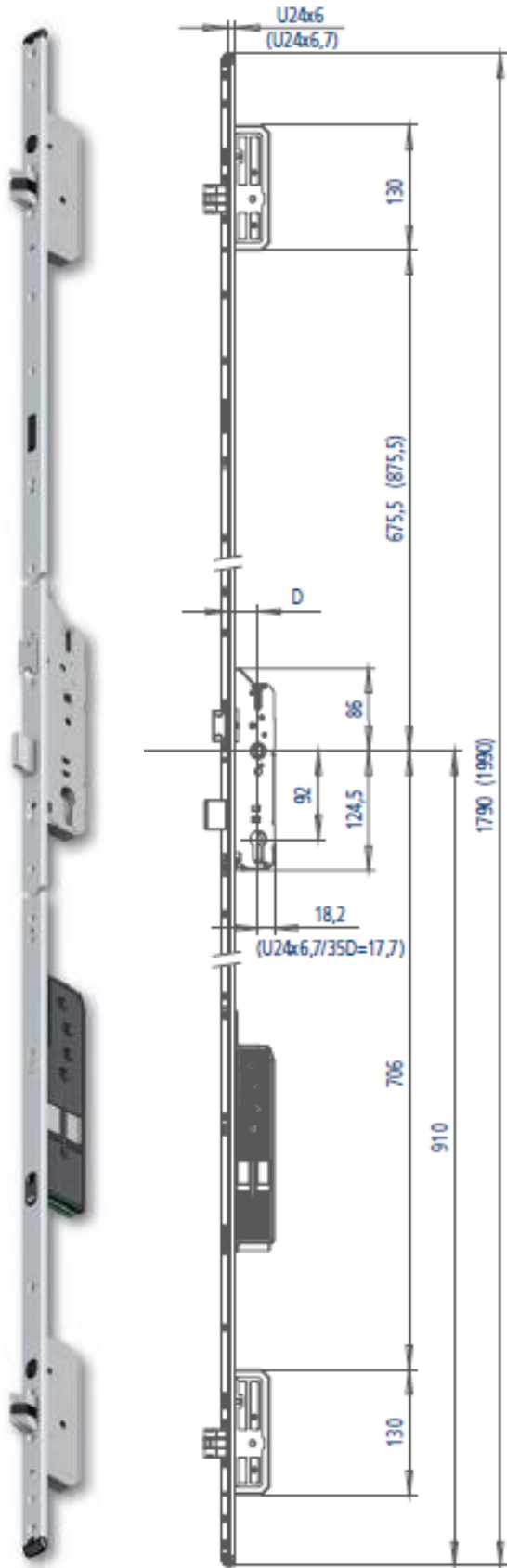


Artikel-Nr.
Article no.

35	92	9	1020	1790	1870 - 2170	L	MY352IPENZ
35	92	9	1020	1790	1870 - 2170	R	MY352IPFNZ
35	92	9	1020	1990	2170 - 2400	L	MY352FPENZ
35	92	9	1020	1990	2170 - 2400	R	MY352FPFNZ

FUNKCIJA E 2 krilna KLJUKA ali DROG / BUNKA
po sprožitvi panika ostane ključavnica odklenjena

35	92	9	1020	1790	1870 - 2170	L/R	MY352IP9NZ
35	92	9	1020	1990	2170 - 2400	L/R	MY352FP9NZ



MULTISAFE 834P MOTORIZIRANA

Večtočkovna panik ključavnica z avtomatskim zaklepanjem.

Opis

- za enokrilna in dvokrilna vrata
- v skladu z DIN EN 179 ter DIN EN 1125
- protipožarna izvedba
- po zapiranju vrat se vsi zapahi in glavni zapah samodejno zaprejo.
- od znotraj se odpira z kljuko ali potisnim drogom, in
- od zunaj odpiranje s cilindrom ali kljuko
- različne panik funkcije
- različne čelnice 16, 20 in 24 x 292 mm U 22 x 6, 24 x 6 in 24 x 6,7 x 292 mm
- površinska obdelava čelnice nerjaveče jeklo
- DM: 35, 40, 45, 55, 65 in 80 mm
- razdalja 92

35	92	9	1020	1790	1870 - 2170
35	92	9	1020	1990	2170 - 2400
40	92	9	1020	1790	1870 - 2170
40	92	9	1020	1990	2170 - 2400
45	92	9	1020	1790	1870 - 2170
45	92	9	1020	1990	2170 - 2400
55	92	9	1020	1790	1870 - 2170
55	92	9	1020	1990	2170 - 2400





24 x 6

FUNKCIJA B 1 krilna - MOTORIZIRANA KLJUKA ali DROG / KLJUKA
po sprožitvi panika ostane ključavnica zaklenjena

35	92	9	1020	1790	1870 - 2170	L	NY352IPENJ
35	92	9	1020	1790	1870 - 2170	R	NY352IPFNJ
35	92	9	1020	1990	2170 - 2400	L	NY352FPENJ
35	92	9	1020	1990	2170 - 2400	R	NY352FPFNJ

FUNKCIJA E 1 krilna - MOTORIZIRANA KLJUKA ali DROG / BUNKA
po sprožitvi panika ostane ključavnica odklenjena

35	92	9	1020	1790	1870 - 2170	L/R	NY352IP9NJ
35	92	9	1020	1990	2170 - 2400	L/R	NY352FP9NJ

FUH.RNFP5891 1L1 – PREJEMNIK ZA ALU - LEVI
FUH.RNFP5891 1R1 – PREJEMNIK ZA ALU - DESNI
FUH.RNVV58044 – PREJEMNIK ZA ALU ZG/SP



Ključavnica za za dvokrilna vrata

FUNKCIJA B 2 krilna - MOTORIZIRANA KLJUKA ali DROG / KLJUKA
po sprožitvi panika ostane ključavnica zaklenjena

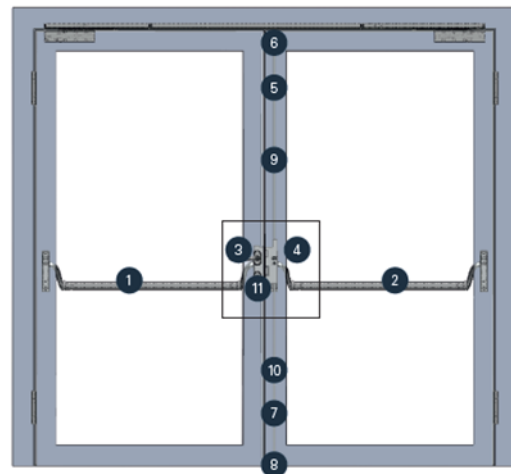


Artikel-Nr.
Article no.

35	92	9	1020	1790	1870 - 2170	L	NY352IPENZ
35	92	9	1020	1790	1870 - 2170	R	NY352IPFNZ
35	92	9	1020	1990	2170 - 2400	L	NY352FPENZ
35	92	9	1020	1990	2170 - 2400	R	NY352FPFNZ

FUNKCIJA E 2 krilna - MOTORIZIRANA KLJUKA ali DROG / BUNKA
po sprožitvi panika ostane ključavnica odklenjena

35	92	9	1020	1790	1870 - 2170	L/R	NY352IP9NZ
35	92	9	1020	1990	2170 - 2400	L/R	NY352FP9NZ



Elementi za pasivno krilo – ključavnica 833P

MPW60HN	KLJUČAVNICA 24mm PANIK DVOKRILNA VRATA
RNVV59599	PREJEMNIK 2K 24mm ZGORAJ/SPODAJ
MPS	STIKALO ZA KLJUČAVNICO
MPSU	PODLOGA ZA STIKALNO KLJUČAVNICO
MPQRG1500	PALICA ZAPIRNA ZGORNJA 1500MM FUHR
MPQRG0950	PALICA ZAPIRNA SPODNJA 950MM FUHR
MPRNR5174003	PREJEMNIK PALICE ZGORNJI FUHR
RS26720	VODILO PALICE FUHR
MPRNR5174006	PREJEMNIK PALICE SPODNJ FUHR
MPM280N	REDOSLED ZAPIRANJA - FUHR

Elementi za pasivno krilo – ključavnica 834P - MOTORIZIRANA

NZ80063A	POVEZOVALNI KABEL 8m FUHR
NZS0849	STIKALNI KONTAKT 1 FUHR
NZK83070	STIKALNI KONTAKT 2 FUHR
NZ84390	DISTANČNIK FUHR
MPW60HN	KLJUČAVNICA 24mm PANIK DVOKRILNA VRATA -
ALU-K	
RNVV59599	PREJEMNIK 2K 24mm ZGORAJ/SPODAJ
NZM82032	MAGNETNI KONTAKT FUHR
MPS	STIKALO ZA KLJUČAVNICO
MPSU	PODLOGA ZA STIKALNO KLJUČAVNICO
MPQRG1500	PALICA ZAPIRNA ZGORNJA 1500MM FUHR
MPQRG0950	PALICA ZAPIRNA SPODNJA 950MM FUHR
MPRNR5174003	PREJEMNIK PALICE ZGORNJI FUHR
RS26720	VODILO PALICE FUHR
MPRNR5174006	PREJEMNIK PALICE SPODNJ FUHR
MPM280N	REDOSLED ZAPIRANJA - FUHR



PANIK KLJUČAVNICA

Panik ključavnica, omogoča neoviran pobeg iz objekta, kljub temu da je cilindar zaklenjen. Poznamo dva sistema: panik na potisk, ki je najbolj običajen ter panik na vlek, ki se ga poslužujemo izjemoma.



PANIK KLJUČAVNICA – pasivno krilo

Ključavnica za pasivno krilo se zapira v prag ali tla ter v zgornji vodoravni del okvirja vrat. Aktivira se s pritiskom na kljuko ali panik drog. Požarna vrata morajo imeti vgrajen tudi redosled zapiranja.



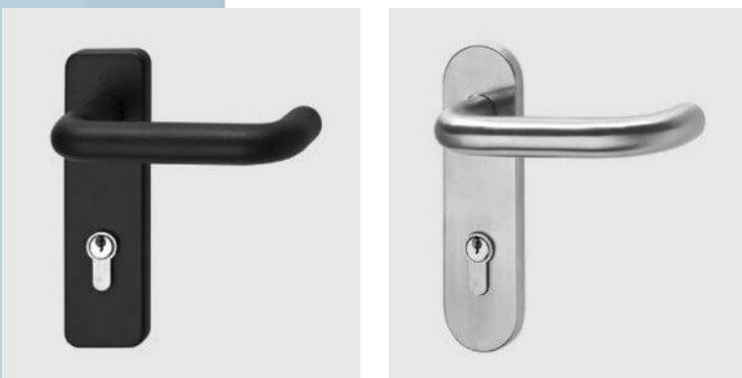
ELEKTRO KLJUČAVNICE MAC - KLJUKA ali DROG / KLJUKA

Te ključavnice imajo na strani kontrole pristopa vedno kljuko, ki je aktivna samo v primeru omogočenega dostopa. Električni impulz ali odvzem električnega pulza sprosti magnet v ključavnici in tako je omogočen prost prehod skozi vrata.

- **MAC 1**, elektro ključavnica s panik funkcijo na potisk. Enostranska kontrola pristopa. Ključavnica ni pod stalnim tokom. V primeru izpada električne energije, je omogočen vstop v objekt s ključem.
- **MAC 1 FAIL SAFE**, ključavnica s panik funkcijo na potisk. Enostranska kontrola pristopa. Ključavnica je pod stalnim tokom. V primeru izpada električne energije, je omogočen prost vstop v objekt.
- **MAC2**, ključavnica z obojestransko kontrolo pristopa. Ključavnica ni pod stalnim tokom.
- **MAC2FAIL SAFE**, ključavnica s obojestransko kontrolo pristopa, v primeru izpada električne energije je omogočen prost vstop in izhod iz objekta. Ključavnica pod stalnim tokom.
- **MAC 3**, elektro ključavnica s panik funkcijo na vlek. Enostranska kontrola pristopa na strani potiska. Ključavnica ni pod stalnim tokom. V primeru izpada električne energije, je omogočen vstop v objekt s ključem.
- **MAC3 FAIL SAFE**, ključavnica s panik funkcijo na vlek. Enostranska kontrola pristopa na strani potiska. Ključavnica je pod stalnim tokom. V primeru izpada električne energije, je omogočen prost vstop v objekt.



PANIK KLJUKE PO EN 179 NINZ

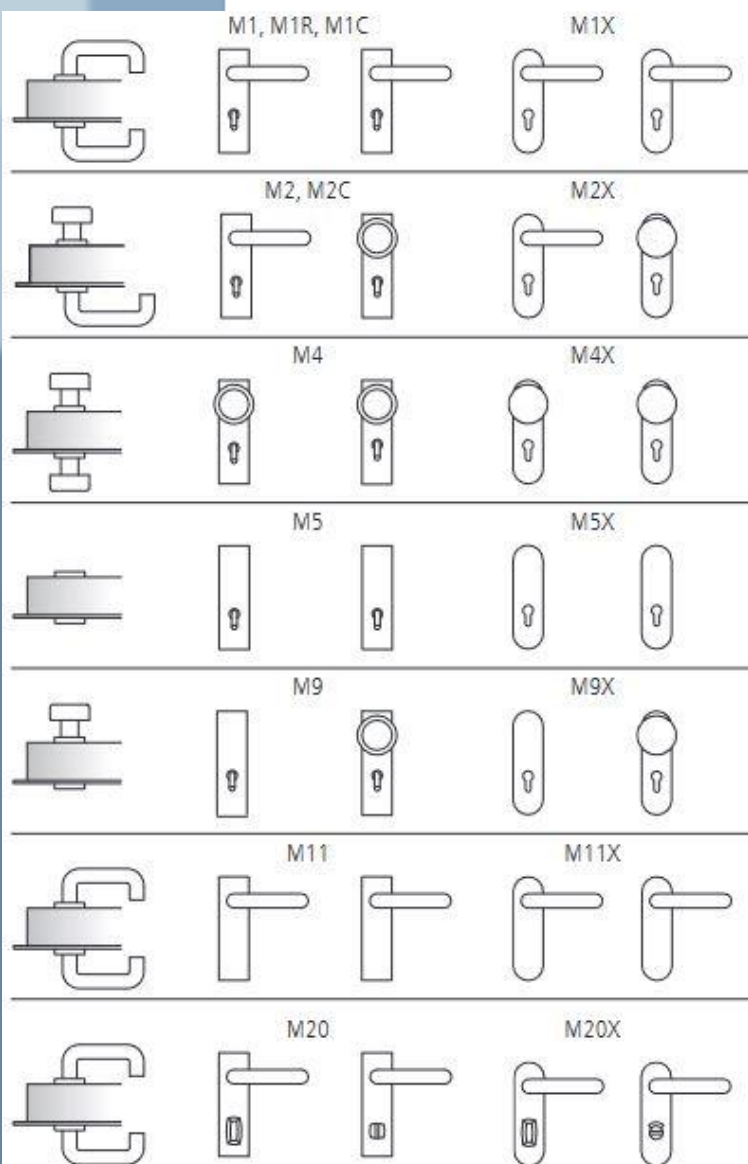


KLJUKE PO EN 179 NINZ

Ključke za kovinska vrata NINZ so dobavljive v PVC izvedbi s kovinskim jedrom v črni barvi, nerjavečem jeklu, ter nerjavečem jeklu SERTOS – ki je namenjeno za uporabo v objektih z intenzivno uporabo (bolnišnice, šole, javni objekti). Ključke so dobavljive v različnih kombinacijah.

PANIK DROGOVI EN 1125 NINZ

Panik drogovi so dobavljivi v izvedbi iz nerjavečega jekla ali kombinacija PVC / ALU ter v imitaciji nerjavečega jekla. Možne različne kombinacije.



BM

BSP

BS

BMC



BC

B

A

DC BM



DC BSP

DC BS

DC ELM

ELM



Z veseljem Vam pomagamo

SEDEŽ PODJETJA:

Pantal d.o.o.
Žnidarčičeva ulica 31
5290 Šempeter pri Gorici
SLOVENIJA
TAJNIŠTVO IN RAČUNOVODSTVO
TADEJA ŠAVLI
Tel: +386 5 33 53 211
LILI ŽBOGAR
Tel: +386 5 33 53 200

NAROČILA

Tel: +386 5 33 53 217
Tel: +386 5 33 53 210
Tel: +386 5 335 32 01
GSM: +386 51 313 195
Mail: narocila@pantal.si

VODJE PROGRAMOV

okovje za pvc in les / program GEZE / izdelki za steklarje / montažni materiali / police / polnila pvc

KLAVDIJO CIGOJ

Tel: +386 5 33 53 213
GSM: +386 41 689 927
Mail: klavdijo.cigoj@pantal.si

program vrata / RAL montaža / poštni nabiralniki / zaščita za prste / Phonotherm / orodje za dom in vrt

KLEMEN VODOPIVEC

Tel: +386 5 33 53 219
GSM: +386 31 35 42 45
Mail: klemen.vodopivec@pantal.si

okovje za aluminij in železo / elektromotorji / programi za krovce / steklene ograje / panik okovje / komarniki / polnila alu

ALEN BELTRAM

Tel: +386 5 33 53 214
GSM: +386 41 633 243
Mail: alen.beltram@pantal.si

stroji

ŠTEFAN KRALJ

Tel: +386 5 33 53 200
Mail: kralj@pantal.si

KOORDINACIJA

VASJA STOPAR

GSM: +386 31 623 333
Mail: vasja.stopar@pantal.si



SVETOVALCI PO REGIJAH

Osrednja Slovenija, Gorenjska, Notranjska

MATEJ SLAPNIK

GSM: +386 51 313 232

Mail: matej.slapnik@pantal.si

Štajerska, Koroška, Prekmurje

ROBI KRAMARIČ

GSM: +386 51 230 010

Mail: robi.kramaric@pantal.si

Primorska, Notranjska

MATJAŽ BLAŽICA

GSM: +386 51 301 020

Mail: matjaz.blazica@pantal.si

Dolenjska, Bela Krajina

PANTAL - INFO

Tel: +386 5 335 3200

Mail: info@pantal.si